

# Range Hood



Model: ECP-360

## INSTALLATION MANUAL

### SAFETY INSTRUCTIONS

Before installation and operation, read these instructions carefully and use this product only in the manner described by the manufacturer in the operation manual. The instruction shown below are used to alert you to potential personal injury and property damage hazards. There are three hazard classifications based on potentially dangerous situations. Obey all safety instructions that show these symbols to avoid possible injury, death and property damage.

**WARNING:** WARNING indicates a potentially hazardous situation which, if not avoided, could result in death or serious injury.

**CAUTION:** CAUTION indicates a potentially hazardous situation which, if not avoided, may result in minor or moderate injury.

**CAUTION:** CAUTION used without the safety alert symbol indicates a potentially hazardous situation which, if not avoided, may result in property damage.

**NOTE:** The safety instructions are explained with the following pictographic symbols.

⊘ means prohibition. It indicates actions, if any, that mustn't be done.

● means forcible execution. It indicates actions, if any, that must be done.

#### WARNING

1. TO REDUCE THE RISK OF FIRE, ELECTRIC SHOCK, OR INJURY TO PERSONS, OBSERVE THE FOLLOWING:

- Use this unit only in the manner intended by the manufacturer. If you have questions, contact the manufacturer.
- Before servicing or cleaning the unit, switch power off at service panel and lock the service disconnecting means to prevent power from being switched on accidentally. When the service disconnecting means cannot be locked, securely fasten a prominent warning device, such as a tag, to the service panel.

2. To reduce the risk of fire or electric shock, do not use this product with any solid-state speed control device.

3. TO REDUCE THE RISK OF FIRE, ELECTRIC SHOCK, OR INJURY TO PERSONS, OBSERVE THE FOLLOWING:

- Installation work and electrical wiring must be done by a qualified person(s) in accordance with all applicable codes and standards, including fire-rated construction.

- Sufficient air is needed for proper combustion and exhausting of gases through the flue (chimney) of fuel burning equipment to prevent back drafting. Follow the heating equipment manufacturer's guidelines and safety standards such as those published by the National Fire Protection Association (NFPA), and The American Society for Heating, Refrigeration and Air Conditioning Engineers (ASHRAE), and the local code authorities.
- When cutting or drilling into wall or ceiling, do not damage electrical wiring and other hidden utilities. Ducted fan must always be vented to outdoors.

4. TO REDUCE THE RISK OF FIRE, USE ONLY METAL DUCTWORK.

5. This unit must be grounded.

6. Check that the hood is correctly installed, since incorrect installation could result in the range hood becoming detached and falling off.

7. Connect only to an AC120 Volt power source or the range hood could result in fire, electric shock, and damage.

#### CAUTION

1. For general ventilating use only. Do not use to exhaust hazardous or explosive material and vapors.

2. To reduce the risk of fire and to properly exhaust air, be sure to duct air outside. Do not vent exhaust air into spaces within walls, ceilings or into attics, crawl spaces or garages.

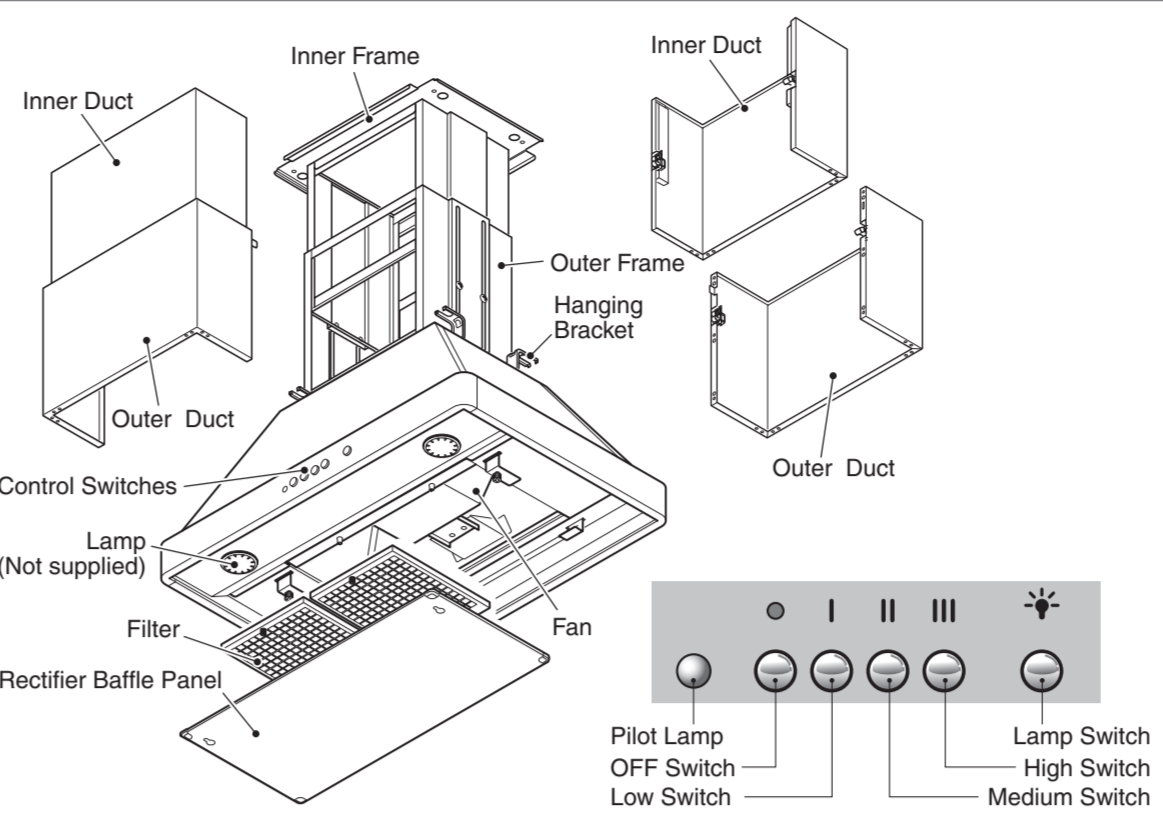
3. Read specification label on this product for further information and requirements.

4. Use only for the purpose of kitchen ventilation.

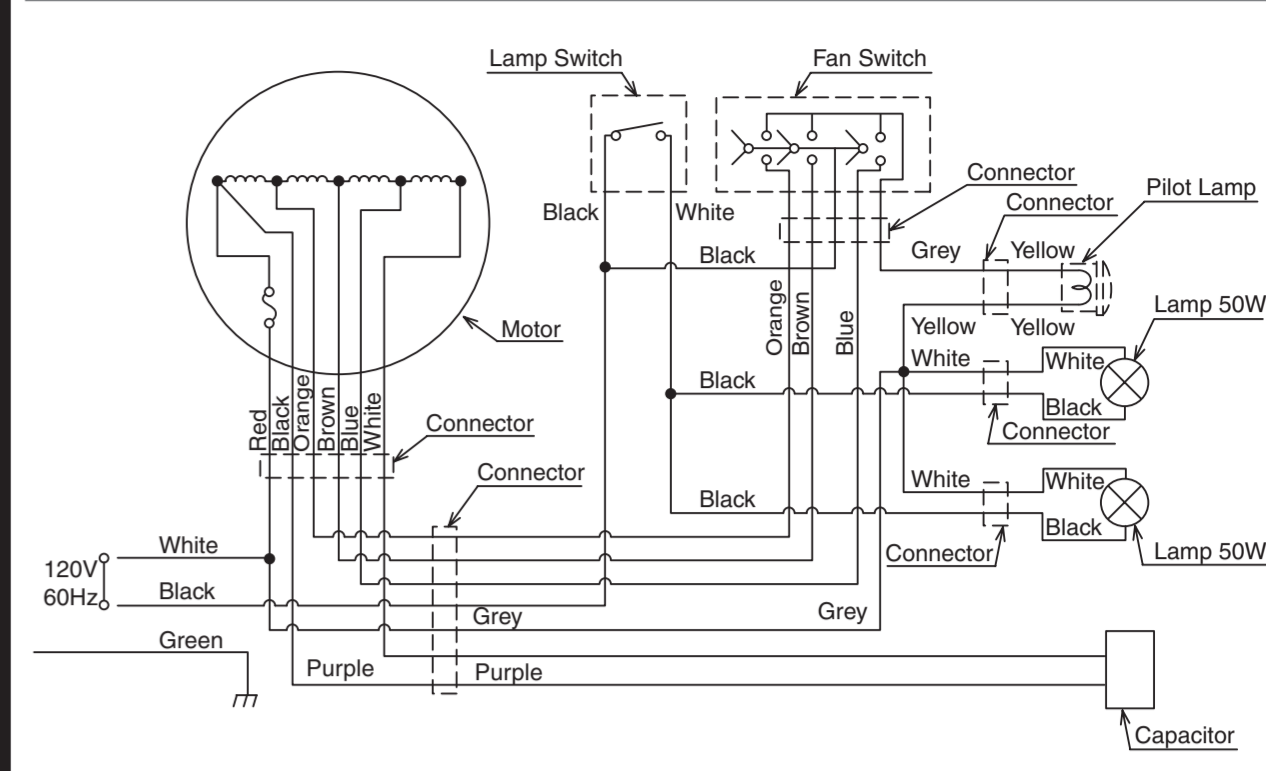
5. Do not install this range hood in the bathroom or in other wet rooms since electrical shock and damage may result.

6. Fasten the filter and other parts securely. Incorrect attachment may result in personal injury or property damage.

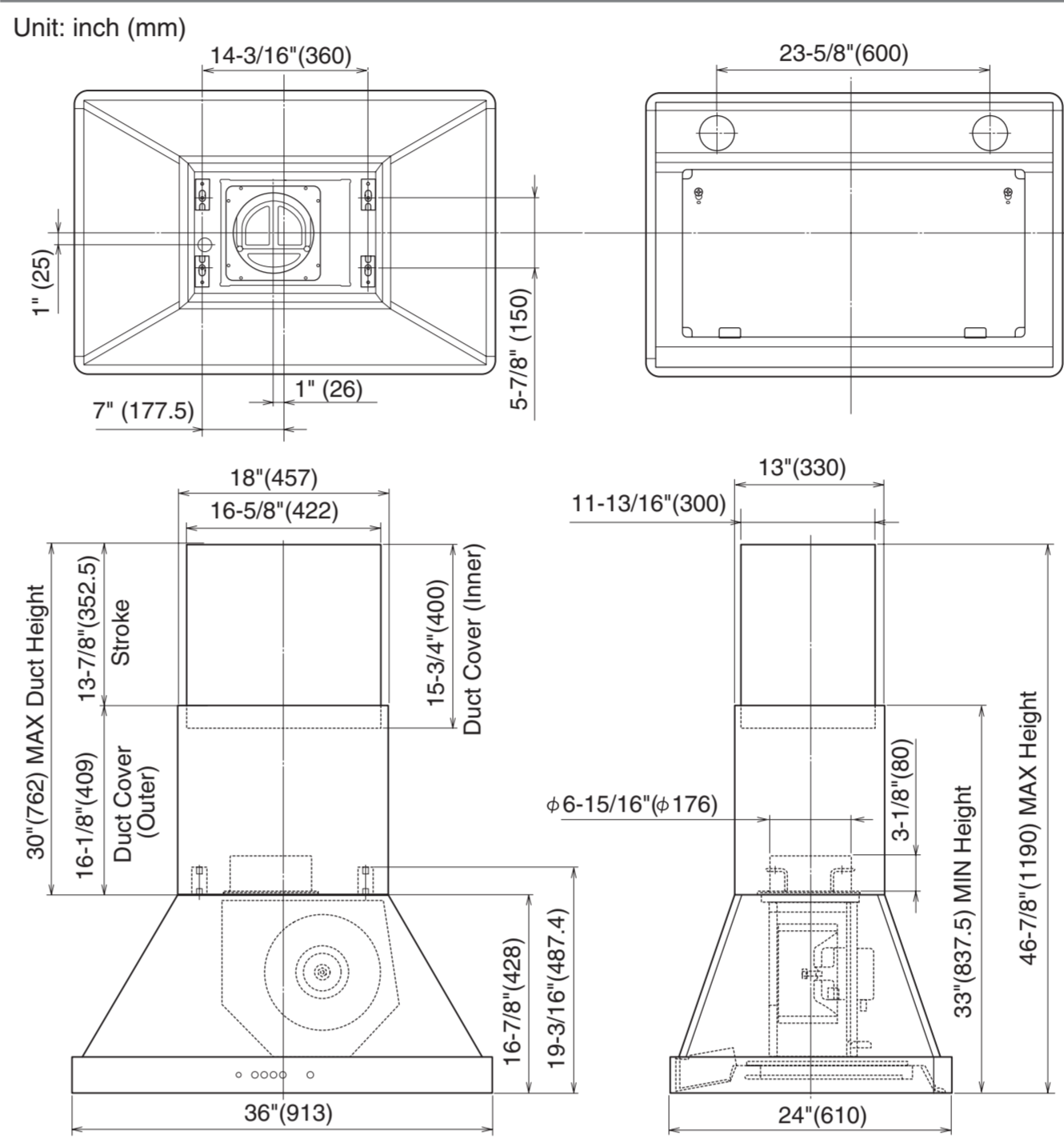
### NAMES OF PARTS



### CIRCUIT DIAGRAM



### DIMENSIONS

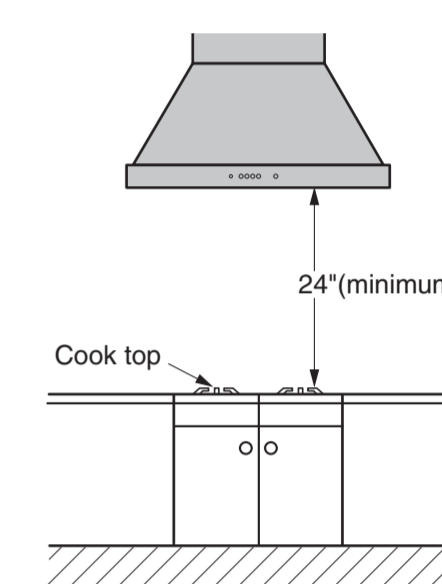


### ACCESSORIES

- Screw M5.1x45 Eight (8) pcs.
- Exhaust Port One (1) pc.
- Screw M5x10 Four (4) pcs.
- Hanging Bracket Four (4) pcs.

### RANGE HOOD LOCATION

- The range hood must be installed just above the cooktop.
- The minimum distance from the cooking surface to the bottom of the range hood must be 24".
- The total weight of the ECP-360 range hood unit is 86.0 lbs. (39 kg)
- Power requirements are: AC120 V, 60 Hz, 3.0 Amp



#### CAUTION:

- Check that the hood is correctly installed, since incorrect installation could result in the detachment of the range hood and the unit could fall down.
- To protect hands from injury, wear working gloves when installing the range hood.

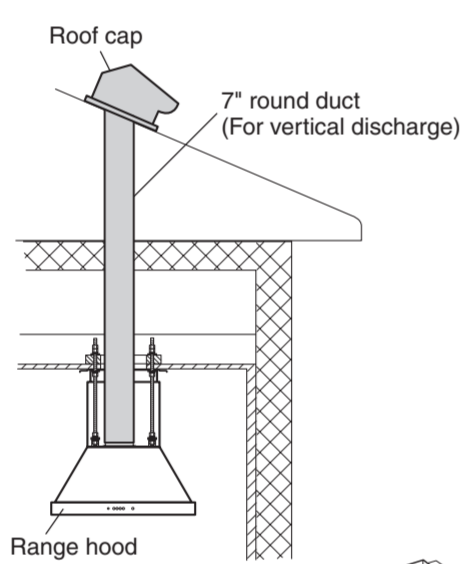
## INSTALLATION

### 1. Preparation

#### WARNING:

- Ensure that the metal duct does not touch other metal housing materials, otherwise fire or electric shock could result.

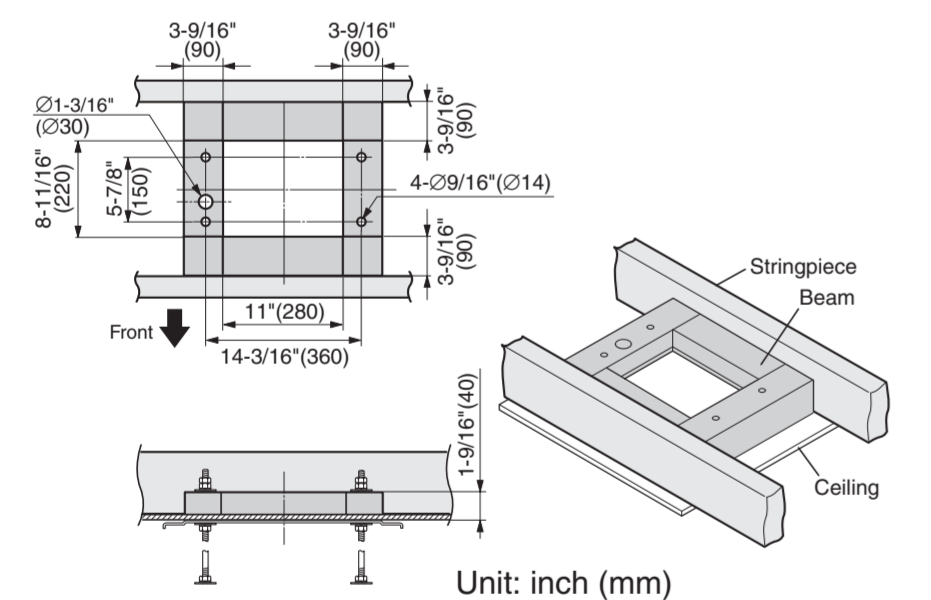
1 This range hood is designed to install using anchor bolts as illustrated and discharge upward. For vertical discharge, run duct work between the hood location and roof cap location. To get the best result, use a minimum number of transitions and elbows. Be sure to attach a roof cap to avoid rain from entering into the exhaust duct.



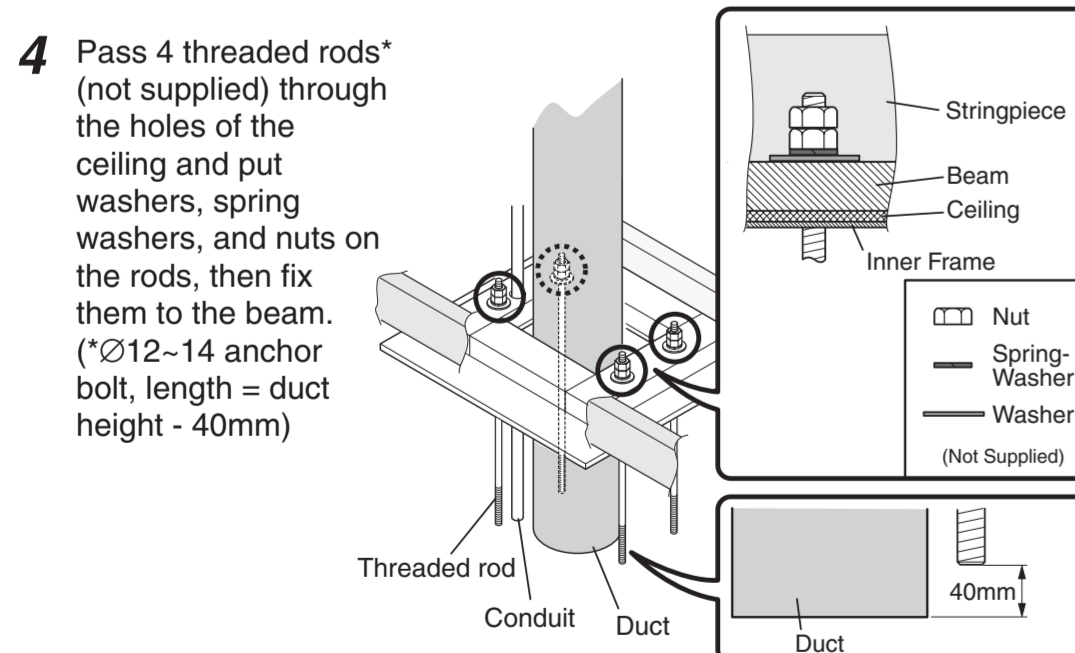
#### CAUTION:

- Install the range hood unit using anchor bolts durable enough to support its weight (withstand load: more than 441lbs. (200kg/pc). Otherwise, it may be detached and fall down.

2 Referring to the figure below, make an opening on the ceiling and reinforce around the opening with some beams. Then, make 5 holes as shown in the figure.



3 Arrange the ends of 7" round duct and conduit so that they can connect with the top of the range hood unit.



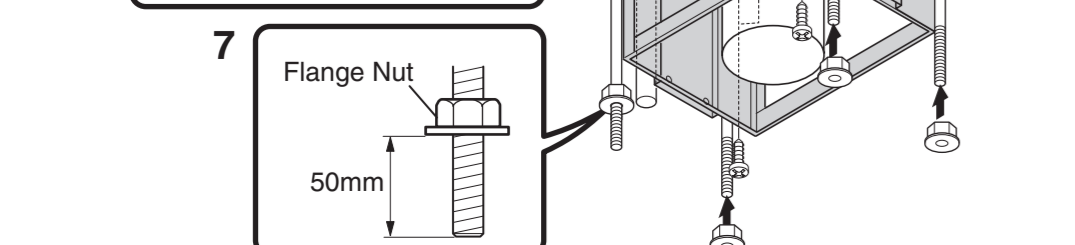
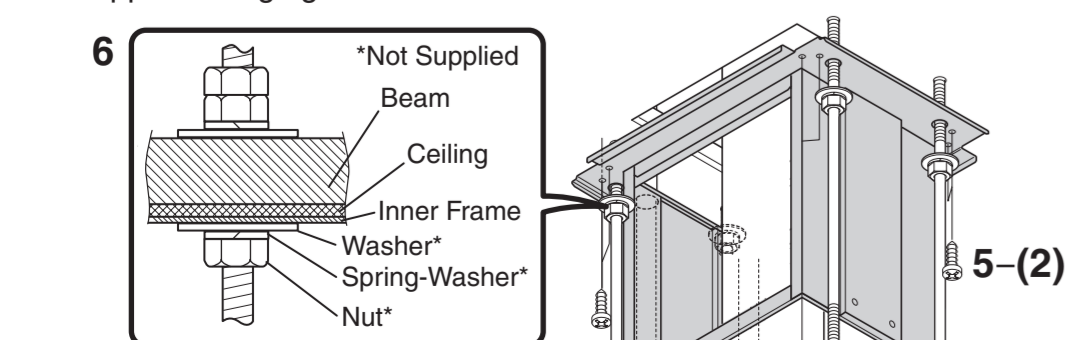
5 (1) Pull out the inner frame after removing 4 screws fastening to the outer frame.

**Note:** Keep the screws for reusing later.

(2) Fix the inner frame to the ceiling using 8 wood screws supplied after aligning its holes with the threaded rods.

6 Secure the threaded rods by adding washers, spring washers, and nuts from the ends of the rods.

7 Set 4 flange-nut (not supplied) on the threaded rods as shown for fixing the supplied hanging brackets later.

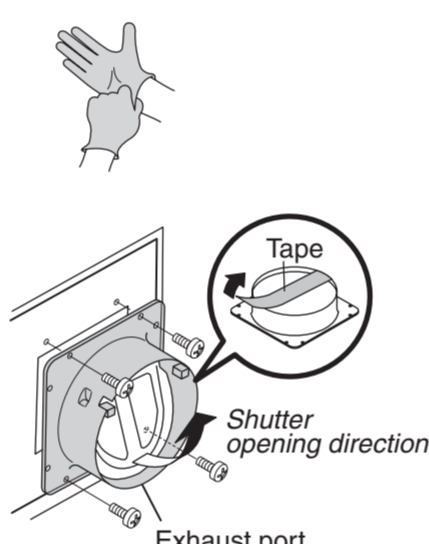


### 2. Range Hood Mounting

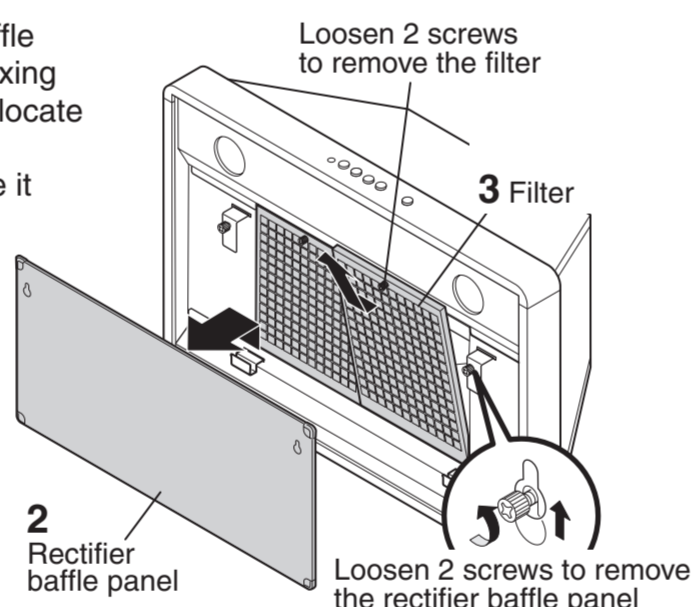
#### CAUTION:

- Wear working gloves to avoid injury.

1 Detach the tape on the exhaust port, then with paying attention to the shutter opening direction, fix it using screws attached on the top plate.



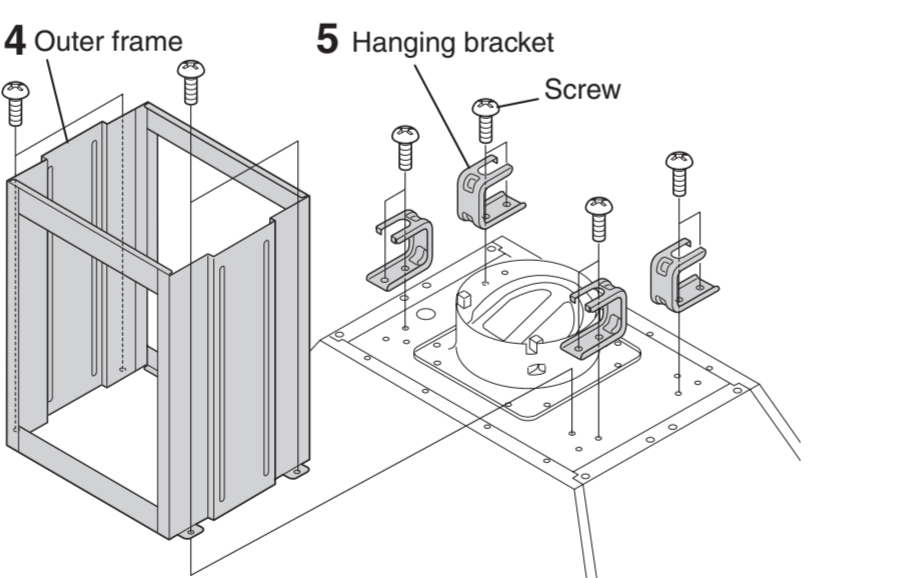
2 Detach the rectifier baffle panel by loosening 2 fixing screws, sliding it to dislocate the keyholes from the catches, and disengage it from the catches.



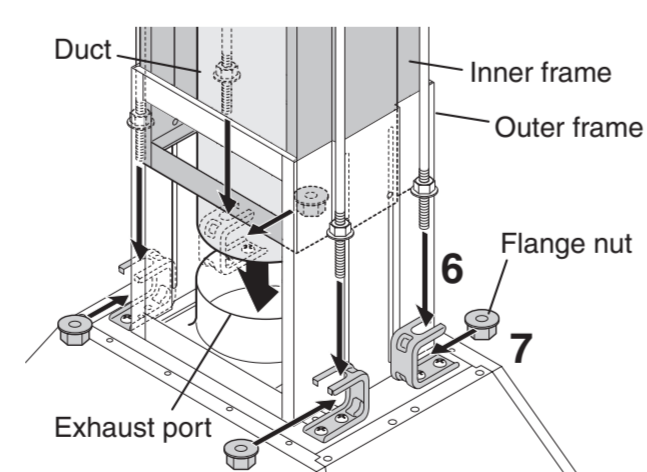
3 Detach the filters by turning the fixing knobs counter-clockwise, and disengaging them from the supporting groove.

4 Attach the outer frame to the range hood unit using 4 screws supplied.

5 Attach 4 hanging brackets supplied to the range hood unit and fix them as shown. As the fixing screws are attached on the top plate, remove them once and use for fastening the hanging brackets.



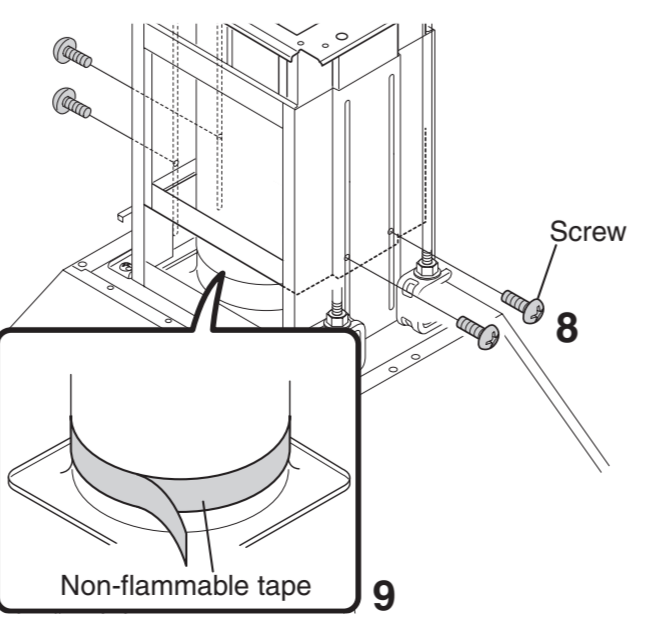
6 With inserting the inner frame into the outer frame and the exhaust port into the duct, lift up the range hood unit and pass the threaded rods through the hanging brackets as shown.



7 Fix the range hood unit by adding 4 flange nuts (not supplied) to the threaded rods as shown.

**Note:** Check that the range hood unit is fixed at the specified height horizontally and adjust if not.

8 Fasten the outer frame and inner frame using 4 screws removed before as shown.



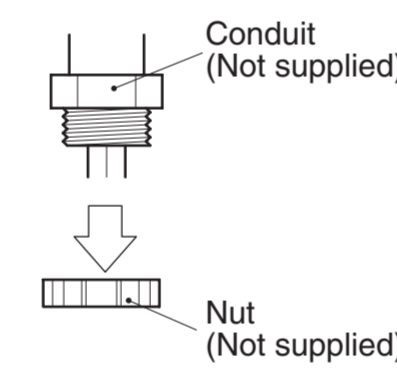
9 Make the duct joint secure and air-tight using non-flammable tape such as duct tape, etc (not supplied).

### 3. Connecting Power Supply Wires

#### WARNING:

- Electrical wiring should be done by a qualified person(s) in accordance with all applicable codes and standards, including fire-rated construction. An unqualified person doing the work could result in fire, electric shock or injury.
- This range hood uses 120V AC. Do not connect to other voltage since fire, electric shock or damage could result.

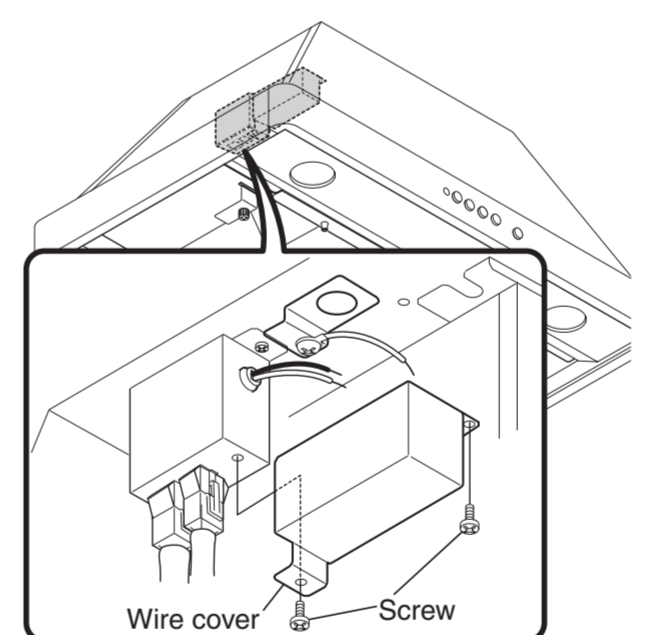
1 Remove the nut from the conduit connector at the end of power wiring.



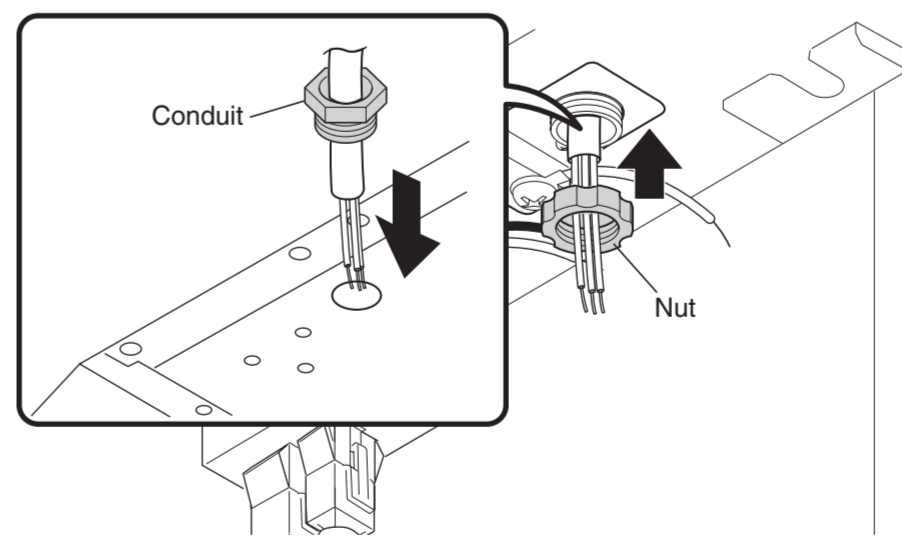
#### WARNING:

Be sure to switch OFF the power at service panel before wiring.

2 Remove two screws fixing the wire cover and detach it.



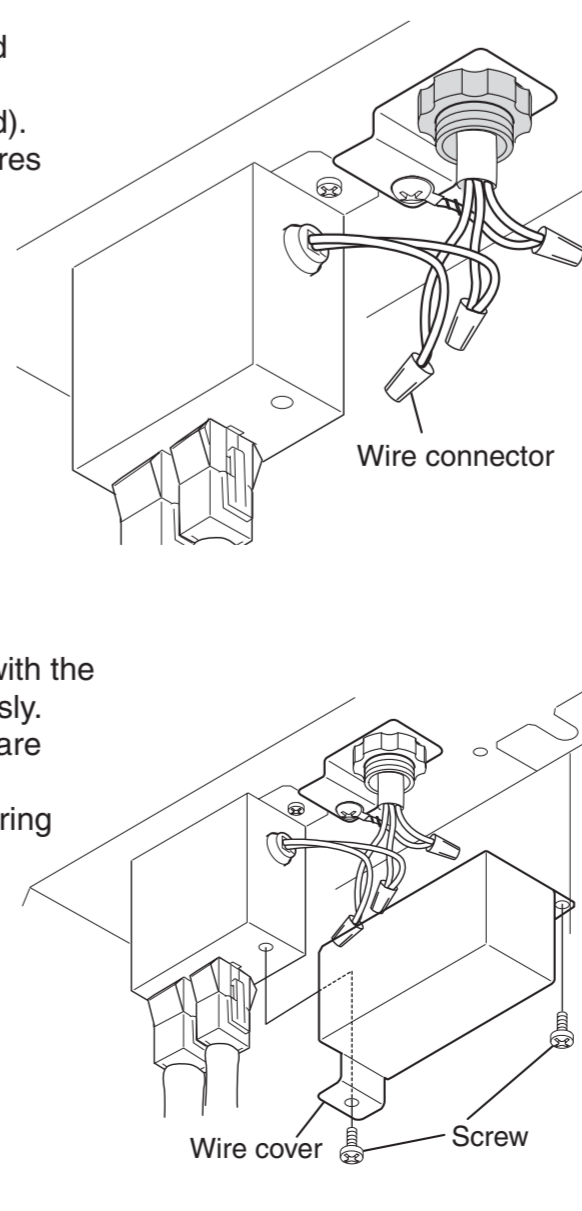
3 Connect the conduit through the connecting hole of the body using the nut previously removed.



4 Connect wires tightly and securely using wire connectors (not supplied). Connect the electrical wires as follows:

- Black to Black
- White to White
- Green to Green

5 Replace the wire cover with the screws removed previously. Make sure that all wires are connected properly and enclosed inside of the wiring compartment.



### 4. Attaching Duct Cover

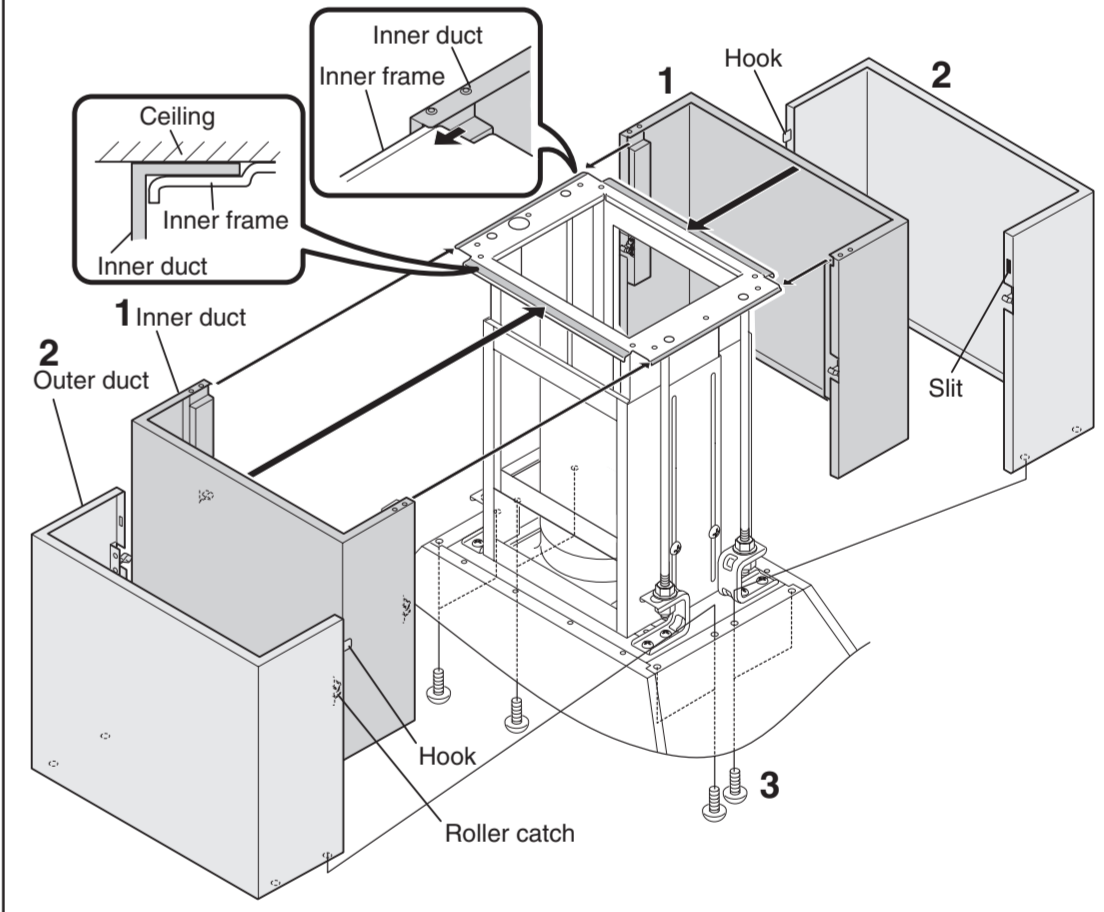
1 Attach the inner duct (front and rear). Insert the upper edge of the inner duct into the gap between the inner frame and ceiling with sliding on the guide frame on both sides, then push the front and rear ducts until they are fixed by their roller catch.

**Note:** Be careful not to attach the duct upside down.

2 Attach the outer duct (front and rear). Place the outer duct on the range hood unit, and push the front and rear ducts until they are fixed by their roller catch.

**Note:** Be careful not to attach the duct upside down.

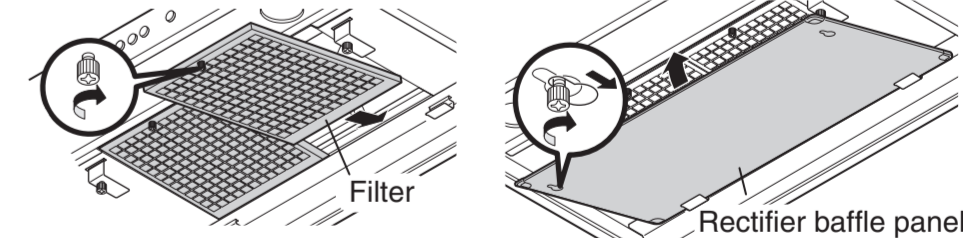
3 Fix the outer duct (front and rear) to the range hood unit using 4 screws supplied as shown.



### 5. Assembly and Check

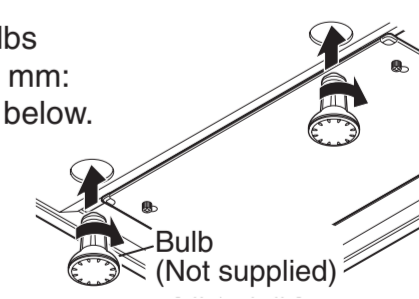
#### Assembly

1 Attach the filters and rectifier baffle panel referring to the steps described in "2. Range Hood Mounting".



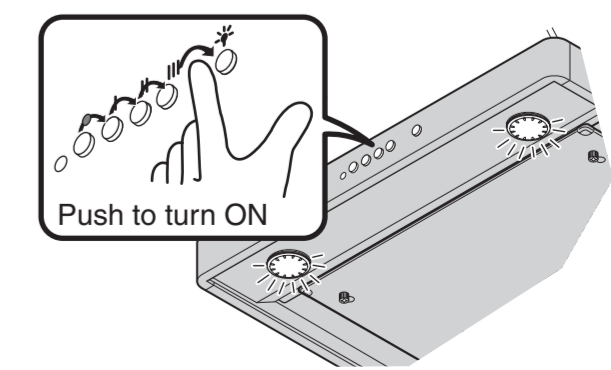
2 Two 50 W halogen light bulbs (not supplied) can be mounted in this range hood. Prior to function check, install light bulbs (PAR20 bulb, in the base diameter 26 mm: medium base), rated 120 V - 50 W or below.

Turn the lamps clockwise to install them.



#### Check

- Turn on the power to the range hood.
- Make sure that the switches and light operate correctly. Refer to page 4 of the Operation Manual.
- Make sure that the range hood functions properly and it has no abnormal noises and/or vibration.



### 6. Explanation to the End User

- Referring to the Operation Manual, explain the operation of this range hood to the end user.
- The Installation Manual and Operation Manual should be given to the end user.

### INSTRUCTIONS DE SÉCURITÉ

Lisez attentivement ces instructions avant d'installer et de faire fonctionner l'appareil et utilisez celui-ci uniquement de la manière indiquée par le fabricant dans le mode d'emploi. Les instructions indiquées ci-dessous sont utilisées pour vous avertir des blessures personnelles ou des dégâts pouvant éventuellement se produire. Les avertissements ont été classifiés en trois catégories sur la base de situations potentiellement dangereuses. Respectez les consignes de sécurité indiquées par ces symboles pour éviter les blessures, la mort ou les dégâts matériels.

**ATTENTION:** ATTENTION indique une situation potentiellement dangereuse qui, si elle n'est pas évitée, peut provoquer un décès ou des blessures graves.

**PRÉCAUTION:** PRÉCAUTION indique une situation potentiellement dangereuse qui, si elle n'est pas évitée, peut provoquer des blessures mineures ou légères.

**PRÉCAUTION:** PRÉCAUTION sans le symbole d'avertissement, indique une situation potentiellement dangereuse qui, si elle n'est pas évitée, peut provoquer des dégâts matériels.

**REMARQUE:** Less précautions de sécurité sont expliquées avec les pictogrammes suivants:

⊘ signifie interdiction. Indique des actions qui ne doivent pas être effectuées.

● signifie exécution forcée. Indique des actions qui doivent être exécutées.

#### ATTENTION

1. **POUR RÉDUIRE LES RISQUES D'INCENDIE, D'ÉLECTROCUTION OU DE BLESSURES PERSONNELLES, OBSERVEZ LES PRÉCAUTIONS SUIVANTES:**

- Utilisez cet appareil uniquement de la manière indiquée par le fabricant. Si vous avez des questions, contactez le fabricant.
- Avant de réparer ou de nettoyer l'appareil, mettez-le hors tension sur le panneau de service et coupez le courant de rupture de service pour éviter que l'appareil ne soit remis sous tension accidentellement. Si le courant de rupture de service ne peut pas être coupé, fixez un moyen d'avertissement visible, comme une étiquette, sur le panneau de service.

2. **Pour réduire les risques d'incendie ou d'électrocution n'utilisez pas cet appareil avec un dispositif de commande de vitesse à semi-conducteurs.**

3. **POUR RÉDUIRE LES RISQUES D'INCENDIE, D'ÉLECTROCUTION OU DE BLESSURES PERSONNELLES, OBSERVEZ LES PRÉCAUTIONS SUIVANTES:**

- Les travaux d'installation et le câblage électrique devront être effectués par une ou des personnes qualifiées, conformément aux codes et normes applicables, y compris la construction anti-incendie.

- De l'air en suffisance doit être prévu pour la bonne combustion et l'évacuation des gaz par la cheminée des équipements de combustion du carburant pour éviter les décharges en retour. Suivez les directives du fabricant de l'appareil de combustion ainsi que les normes de sécurité comme celles publiées par la National Fire Protection Association (NFPA), The American Society for Heating, Refrigeration, Air Conditioning Engineers (ASHRAE) et les autorités du code local.
- Si vous découpez ou percez un mur ou un plafond, n'endommagez pas le câblage électrique ou les autres installations dissimulées.
- Les ventilateurs à conduite doivent toujours être évacués vers l'extérieur.

4. **POUR RÉDUIRE LES RISQUES D'INCENDIE, UTILISEZ UNIQUEMENT DES CONDUITES MÉTALLIQUES.**

5. Cet appareil doit être mis à la terre.

6. Vérifiez si la hotte est bien en place, car toute installation incorrecte peut entraîner le desserrement et la chute de la hotte.

7. Ne branchez que sur une source d'alimentation secteur de 120 volts car sinon la hotte d'aspiration risque de provoquer un incendie, une électrocution et des dégâts.

#### PRÉCAUTION

1. Pour ventilation générale uniquement. Ne pas utiliser pour évacuer des substances ou des vapeurs dangereuses ou explosives.

2. Pour réduire les risques d'incendie et pour évacuer correctement l'air, veillez à conduire l'air vers l'extérieur. N'évacuez pas l'air dans des espaces comportant des murs et des plafonds ou dans les greniers, les espaces confinés ou les garages.

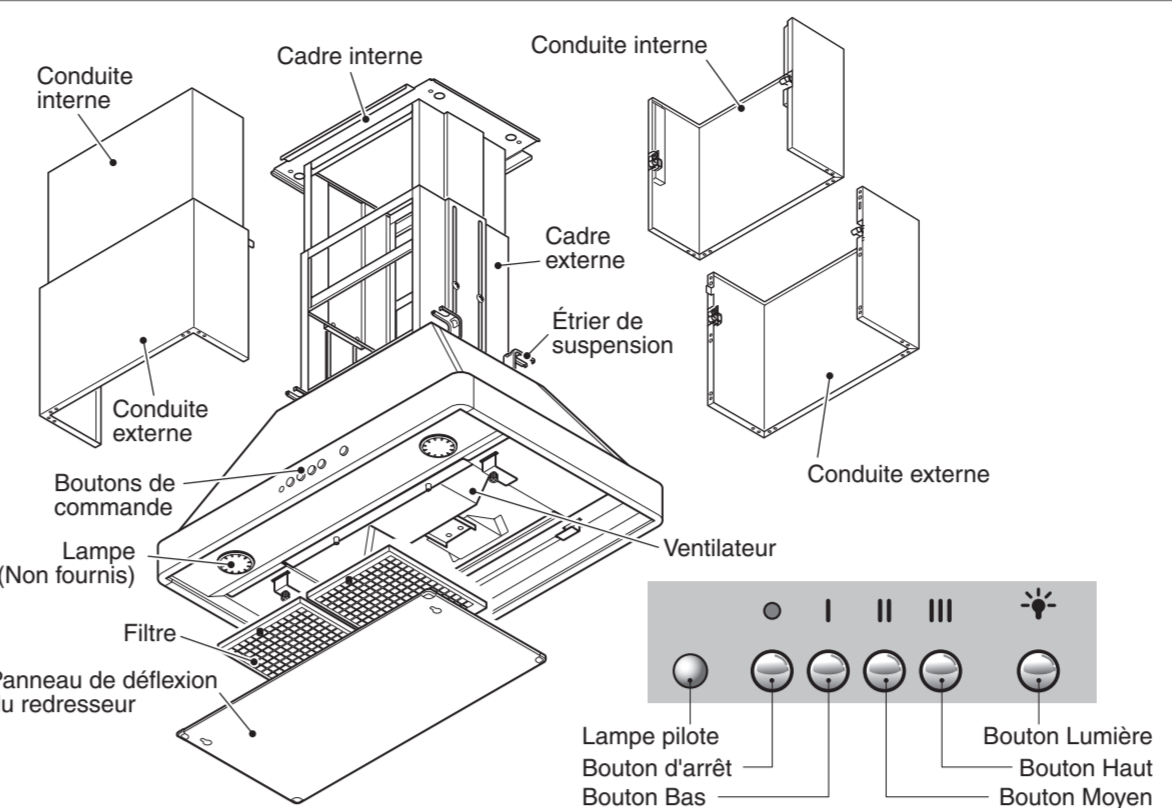
3. Lisez l'étiquette des spécifications de cet appareil pour des informations et renseignements supplémentaires.

4. Utilisez uniquement cet appareil pour la ventilation de la cuisine.

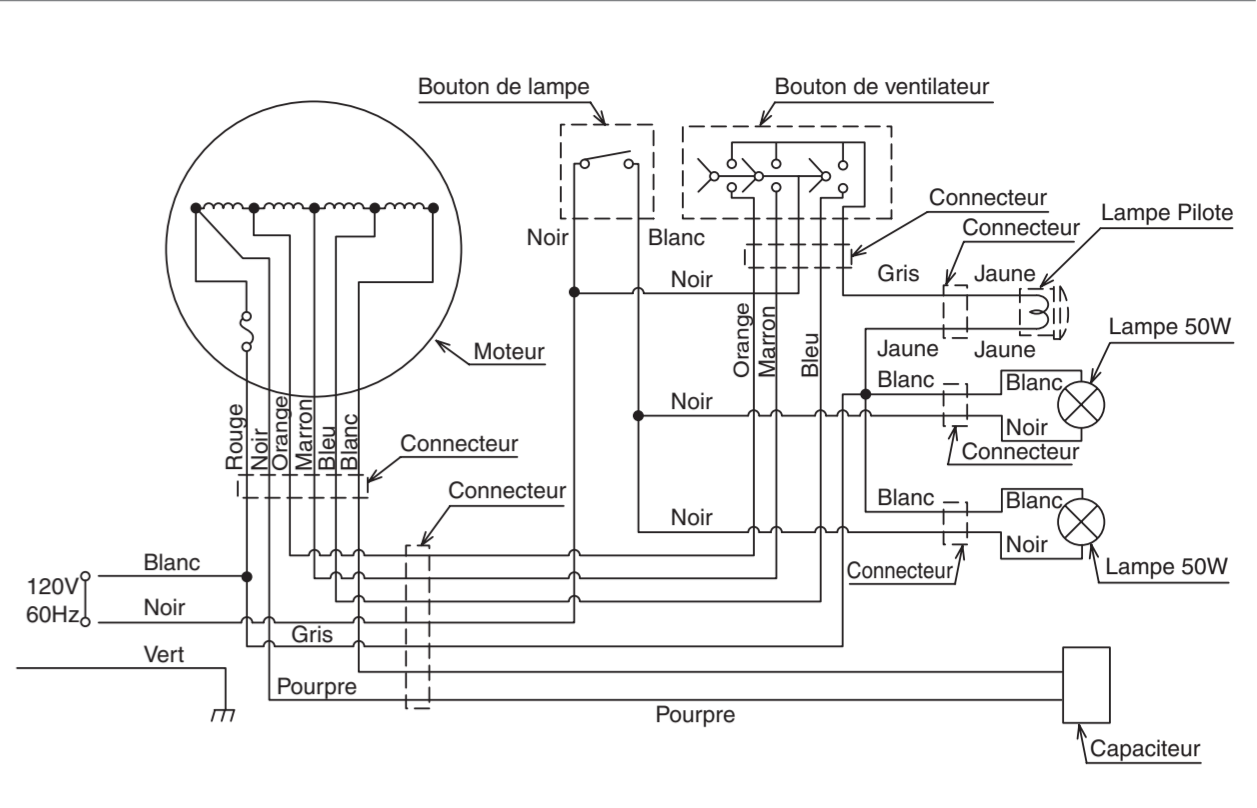
5. N'installez pas la hotte d'aspiration dans la salle de bains ou dans d'autres pièces humides car des électrocutions ou des dégâts peuvent se produire.

6. Fixez correctement le filtre et les autres pièces. Une fixation incorrecte peut provoquer des blessures personnelles ou des dégâts matériels.

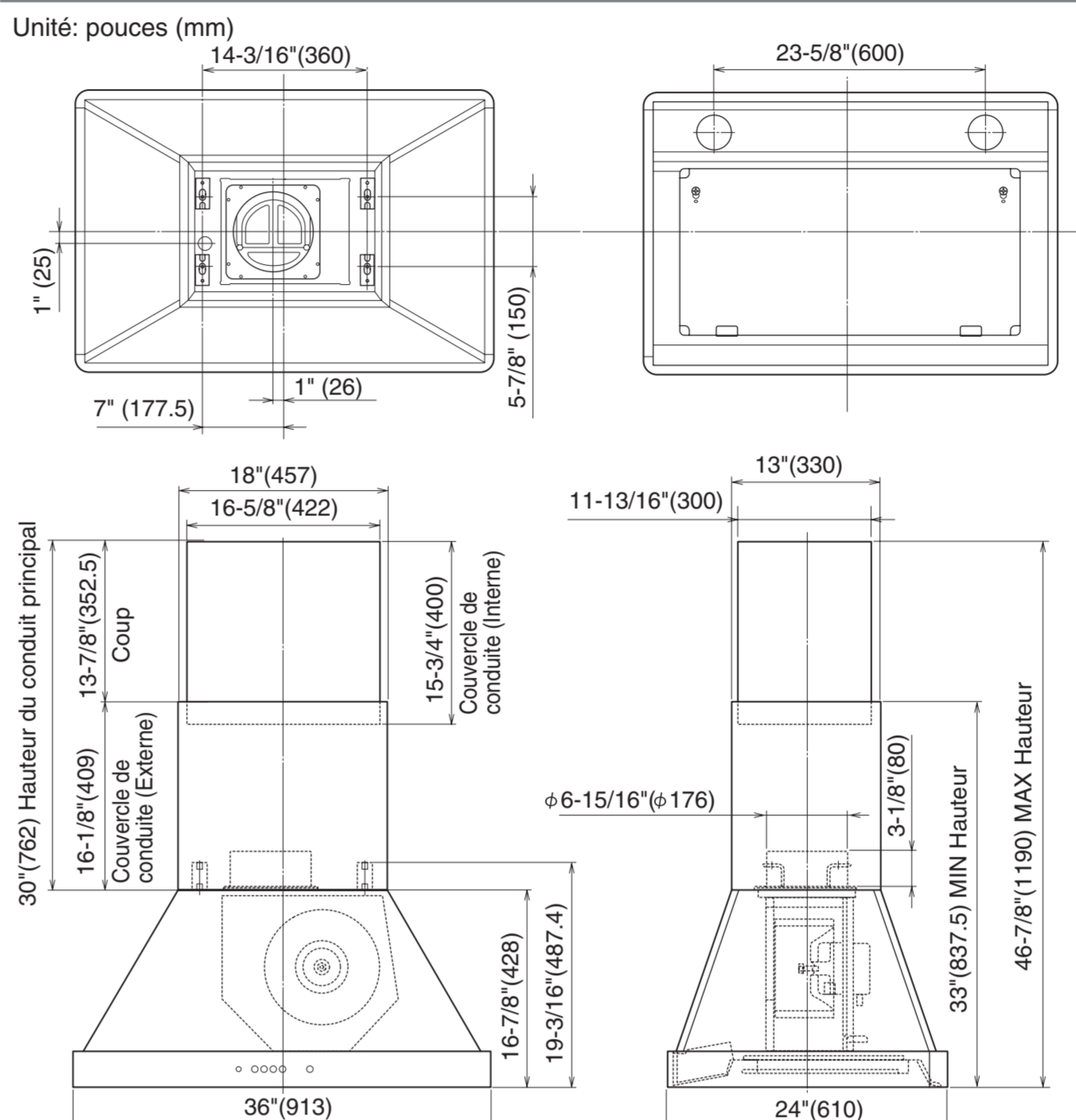
### NOMENCLATURE



### SCHÉMA DE CÂBLAGE



### TAILLE ET DIMENSIONS



## INSTALLATION

### 1. Préparation

#### ATTENTION:

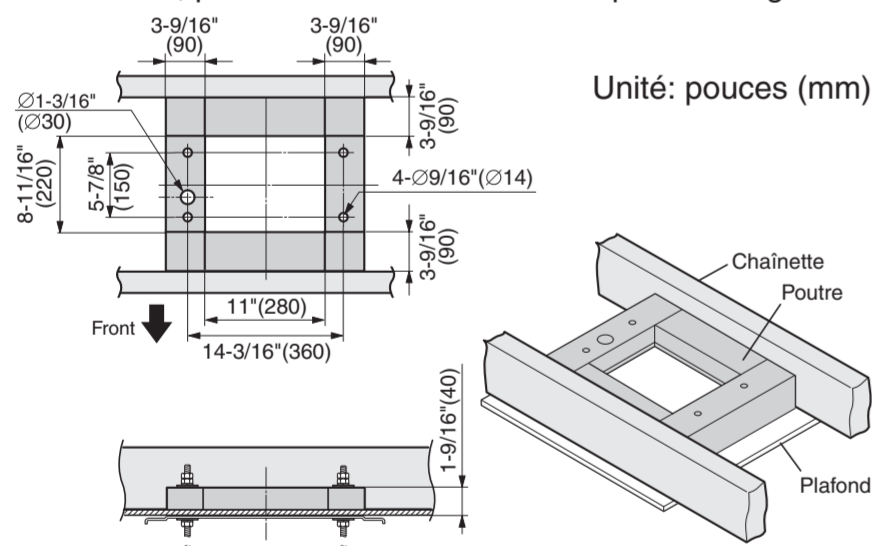
Assurez-vous que la conduite métallique n'entre pas en contact avec d'autres matériaux de revêtement, ceci pouvant provoquer un incendie ou une électrocution.

1 Cette hotte d'aspiration a été conçue pour être installée à l'aide des boulons d'ancrage, comme indiqué, et pour une évacuation vers le haut. Pour une évacuation verticale, faites passer la conduite entre l'emplacement de la hotte et l'emplacement du capuchon de toit. Pour obtenir les meilleurs résultats, utilisez un minimum de transitions et de coudes. Fixez bien un capuchon de toit pour éviter toute pénétration d'eau de pluie dans la conduite d'échappement.

#### ATTENTION:

Installez la hotte d'aspiration en utilisant des boulons d'ancrage suffisamment solides pour pouvoir supporter le poids de la hotte (charge à supporter : plus de 200 kg/pièce). Autrement, elle risque de se détacher et de tomber.

Tout en vous reportant à la figure ci-dessous, pratiquez une ouverture dans le plafond et renforcez les alentours de l'ouverture avec des poutres. Ensuite, percez 5 orifices comme indiqué sur la figure.



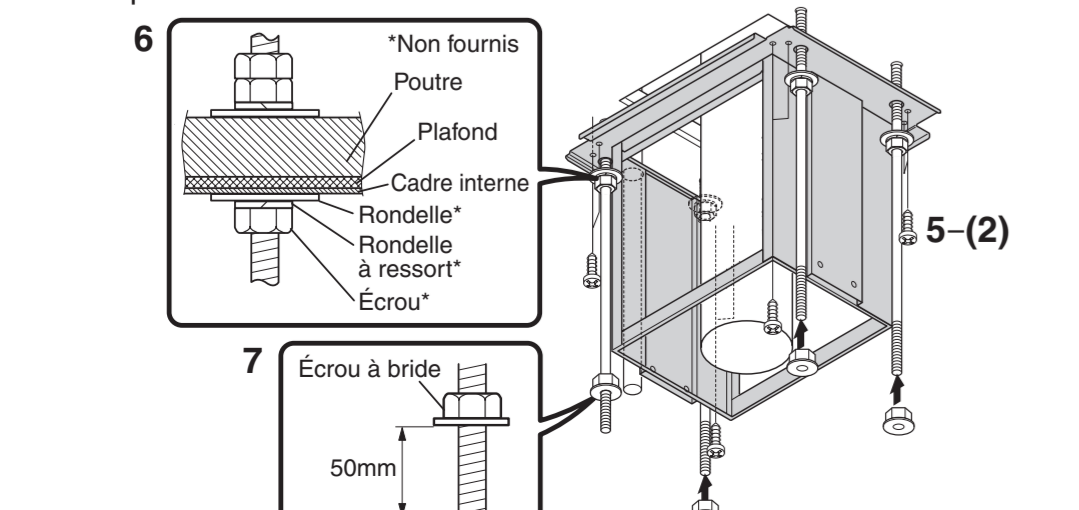
3 Disposez les extrémités du conduit rond de 7\"/>

4 Faites passer 4 tiges filetées\* (non fournies) dans les orifices du plafond et mettez les rondelles, les rondelles à ressort et les écrous sur les tiges, puis fixez-les à la poutre. (Boulon d'ancrage ø 12-14, longueur = hauteur du conduit - 40 mm)

5 (1) Sortez le cadre intérieur après avoir retiré les 4 vis de fixation du cadre intérieur. **Remarque:** Conservez les vis car vous devrez les réutiliser. (2) Fixez le cadre intérieur sur le plafond à l'aide des 8 vis à bois fournies après avoir aligné ses orifices sur les tiges filetées.

6 Fixez les tiges filetées en ajoutant des rondelles, des rondelles à ressort et des écrous aux extrémités des tiges.

7 Placez 4 écrous à bride (non fournis) sur les tiges filetées comme indiqué, pour fixer ultérieurement les étriers de suspension fournis.



### 2. Montage de la hotte d'aspiration

#### PRÉCAUTION:

Mettez des gants de travail pour éviter de vous blesser.

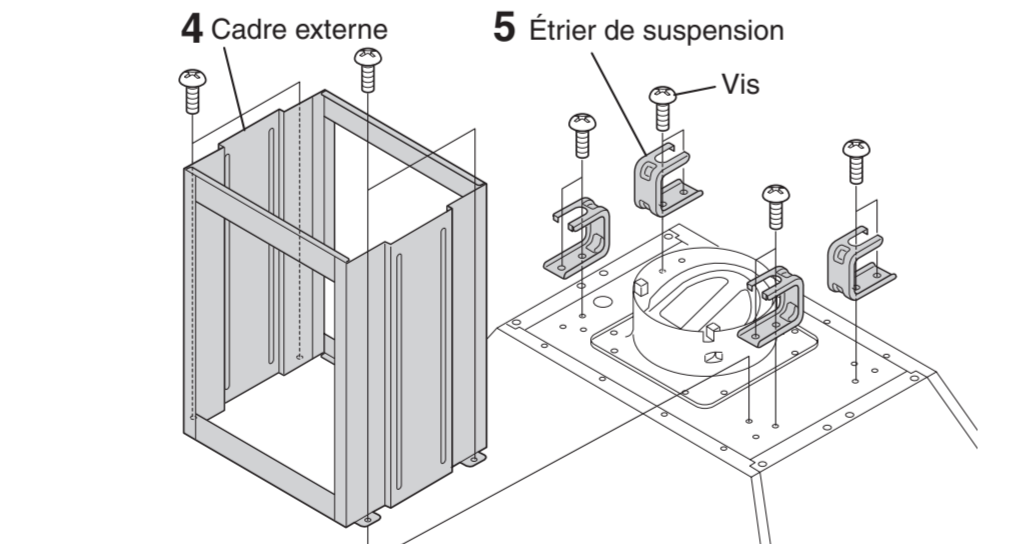
1 Retirez le ruban de l'orifice d'échappement puis, tout en faisant attention au sens d'ouverture du volet, fixez-le à l'aide des vis attachées sur la plaque supérieure.

2 Retirez le panneau de déflexion du redresseur en desserrant les 2 vis de fixation, en le faisant glisser pour dégager les vis des trous de serrure, et en le dégageant des cliquets.

3 Retirez les filtres en tournant les boutons de fixation dans le sens inverse des aiguilles d'une montre, et en les dégageant de la rainure de support.

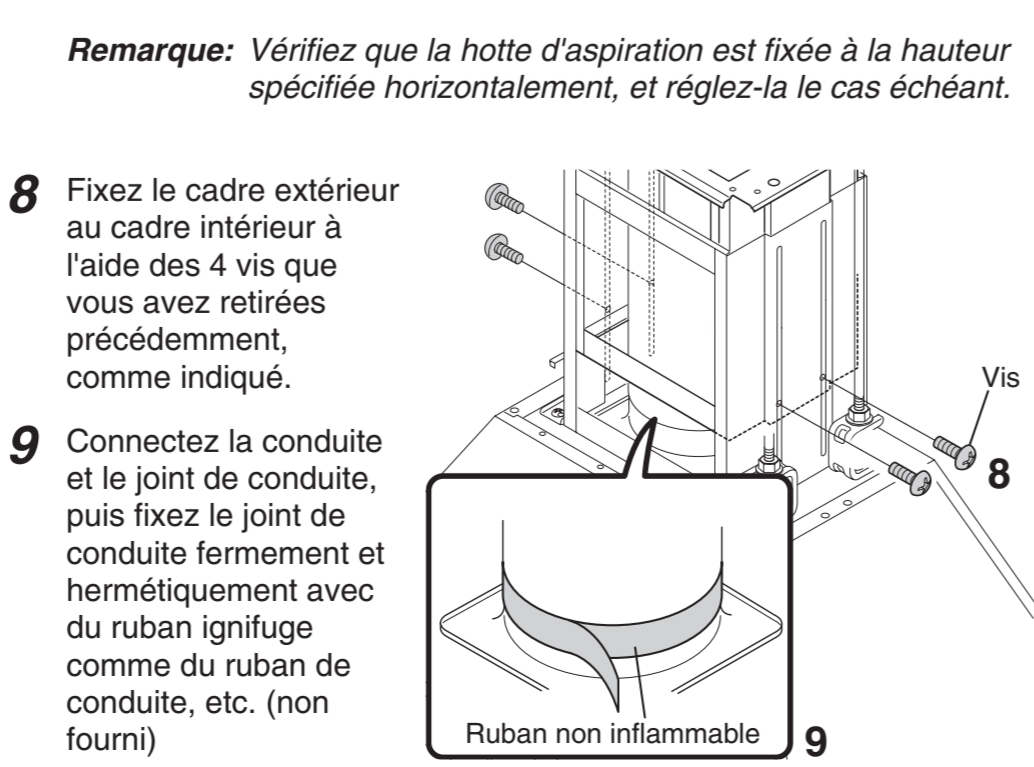
4 Fixez le cadre extérieur sur la hotte d'aspiration à l'aide des 4 vis fournies.

5 Attachez les 4 étriers de suspension fournis à la hotte d'aspiration et fixez-les comme indiqué. Les vis de fixation étant attachées à la plaque supérieure, retirez-les une fois, puis utilisez-les pour fixer les étriers de suspension.



6 Tout en insérant le cadre intérieur dans le cadre extérieur et le port d'échappement dans le conduit, soulevez la hotte d'aspiration et faites passer les tiges filetées dans les étriers de suspension comme indiqué.

7 Fixez la hotte d'aspiration en ajoutant 4 écrous à bride (non fournis) sur les tiges filetées, comme indiqué. **Remarque:** Vérifiez que la hotte d'aspiration est fixée à la hauteur spécifiée horizontalement, et réglez-la le cas échéant.



8 Fixez le cadre extérieur au cadre intérieur à l'aide des 4 vis que vous avez retirées précédemment, comme indiqué.

9 Connectez la conduite et le joint de conduite, puis fixez le joint de conduite fermement et hermétiquement avec du ruban ignifuge comme du ruban de conduite, etc. (non fourni)

### 3. Connexion des câbles d'alimentation

#### ATTENTION:

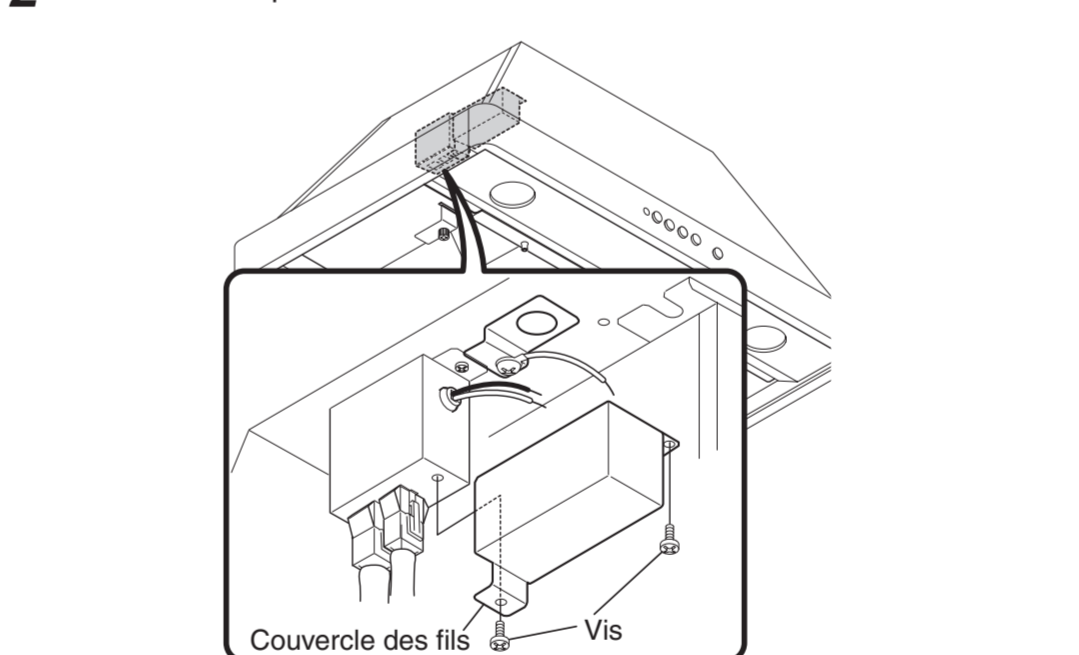
Le câblage électrique devra être effectué par une ou des personnes qualifiées, conformément aux codes et normes applicables, y compris la construction anti-incendie. Des travaux effectués par une personne non qualifiée peuvent provoquer un incendie, une électrocution ou des blessures. Cette hotte d'aspiration fonctionne sur courant secteur 120 V. Ne la branchez pas sur une autre tension pour éviter de provoquer un incendie, une électrocution ou des dégâts matériels.

1 Retirez l'écrou du connecteur de la conduite à l'extrémité du câblage d'alimentation.

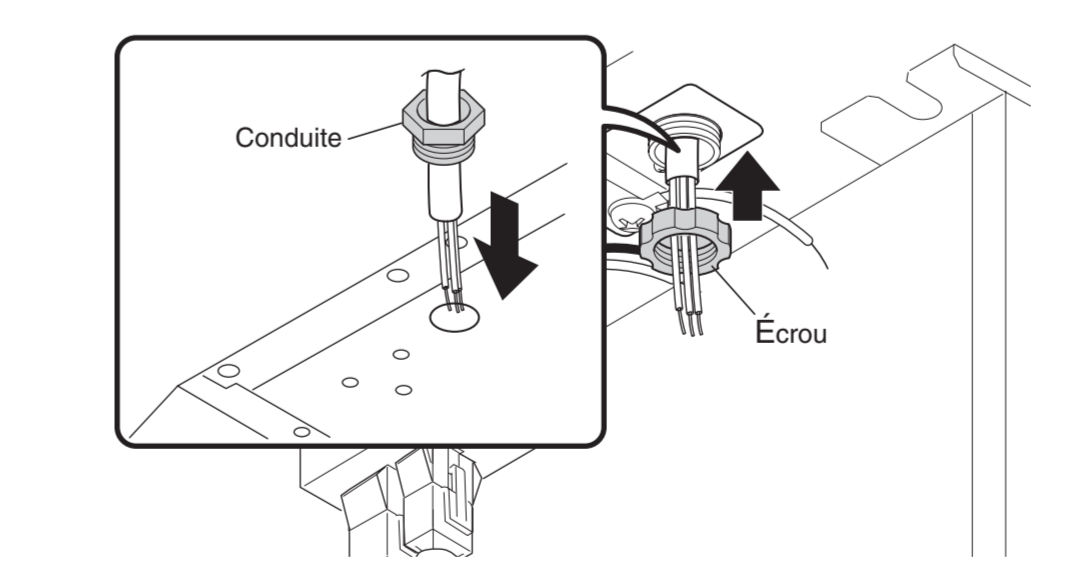
#### ATTENTION:

Veillez à mettre hors tension sur le panneau de service avant de procéder au câblage.

2 Retirez la vis qui fixe le couvercle des fils et retirez le couvercle.

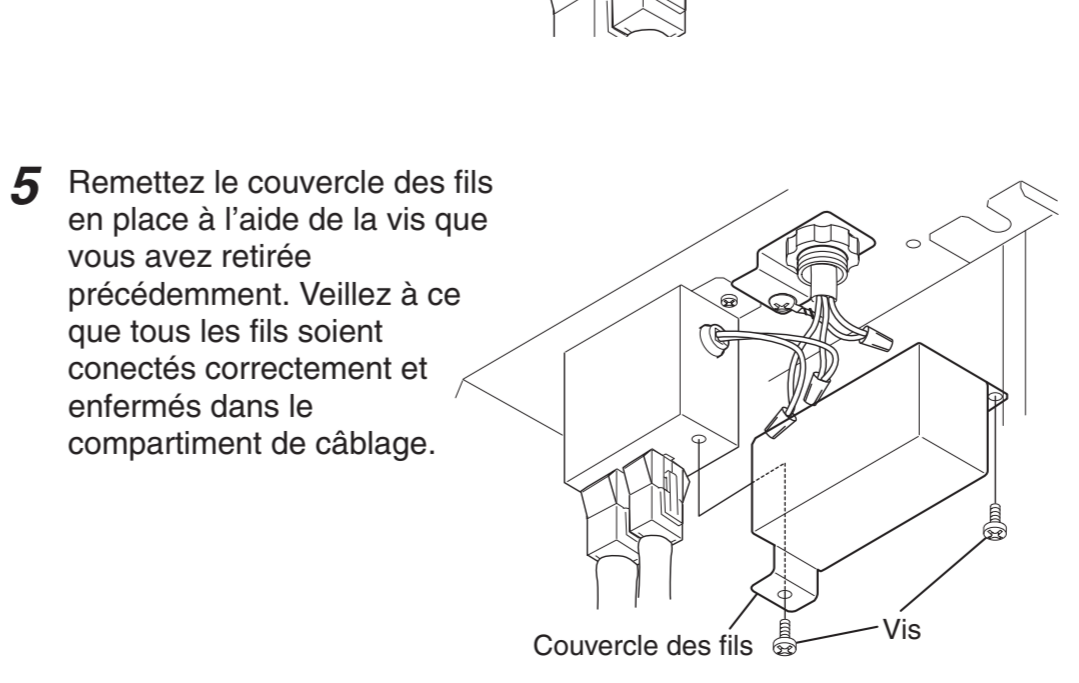


3 Connectez la conduite par l'orifice de connexion du corps à l'aide de l'écrou précédemment retiré.



4 Connectez les fils électriques de la manière suivante : Serrez les fils bien fermement en utilisant des connecteurs de fils (non fournis).

• Noir sur noir  
• Blanc sur blanc  
• Vert sur vert



5 Remettez le couvercle des fils en place à l'aide de la vis que vous avez retirée précédemment. Veillez à ce que tous les fils soient connectés correctement et enfermés dans le compartiment de câblage.

### 4. Fixation du couvercle du conduit

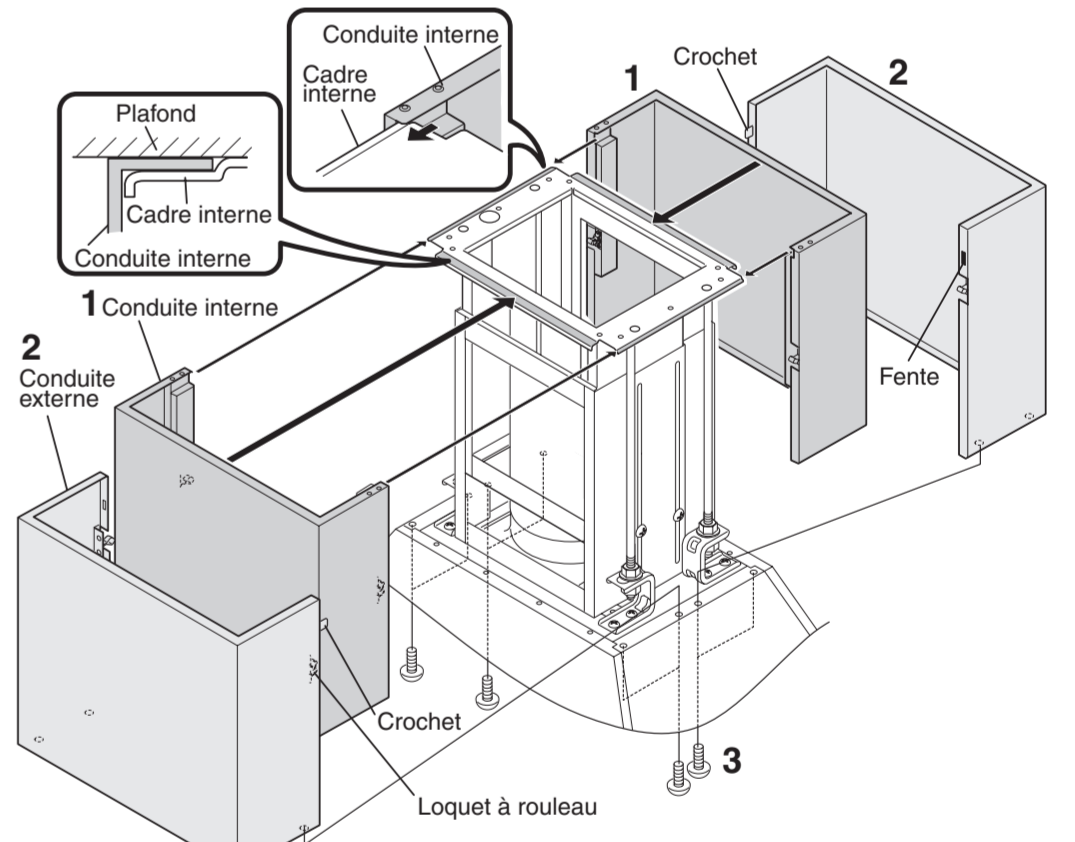
1 Fixez le conduit intérieur (avant et arrière). Insérez le bord supérieur du conduit intérieur dans l'intervalle entre le cadre intérieur et le plafond en faisant glisser le cadre de guidage des deux côtés, puis poussez les conduits avant et arrière jusqu'à ce qu'ils soient fixés par leur loquet à rouleur.

**Remarque:** Faites attention à ne pas poser le conduit à l'envers.

2 Fixez le conduit extérieur (avant et arrière). Placez le conduit extérieur sur la hotte d'aspiration, puis poussez les conduits avant et arrière jusqu'à ce qu'ils soient fixés par leur loquet à rouleur.

**Remarque:** Faites attention à ne pas poser le conduit à l'envers.

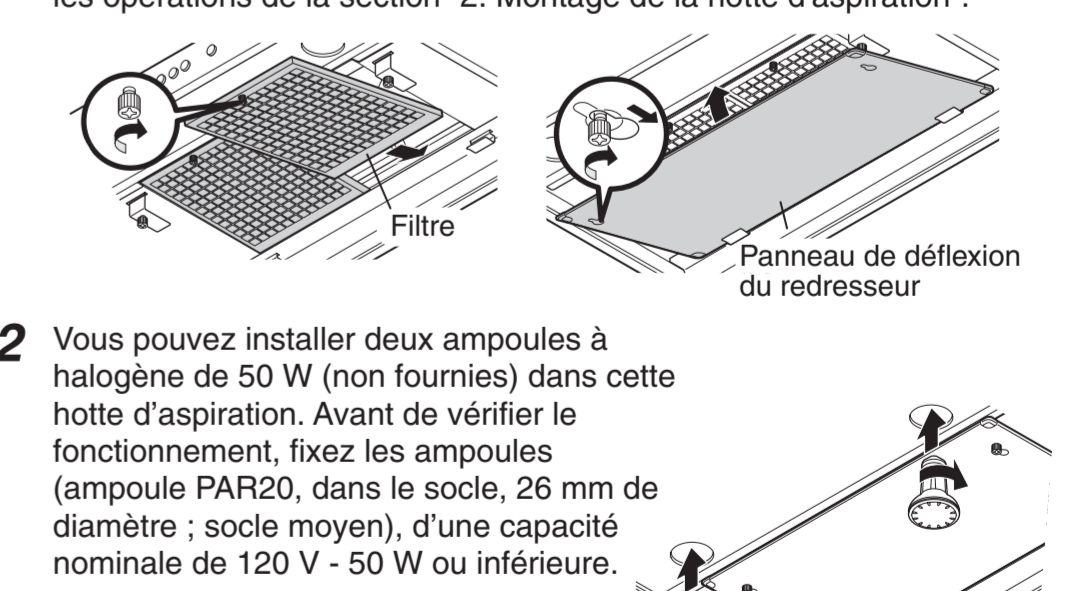
3 Fixez le conduit extérieur (avant et arrière) sur la hotte d'aspiration à l'aide des 4 vis fournies comme indiqué.



### 5. Montage Final et vérification

#### Montage

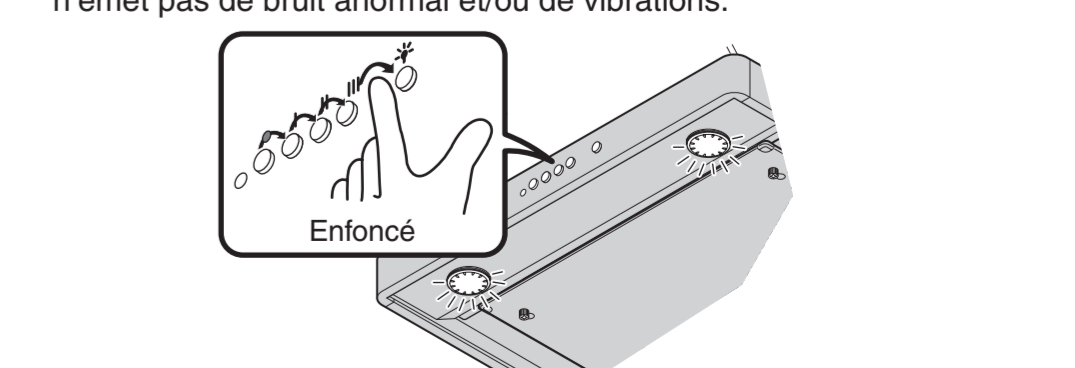
1 Fixez les filtres et le panneau de déflexion du redresseur en effectuant les opérations de la section "2. Montage de la hotte d'aspiration".



2 Vous pouvez installer deux ampoules à halogène de 50 W (non fournies) dans cette hotte d'aspiration. Avant de vérifier le fonctionnement, fixez les ampoules (ampoule PAR20, dans le socle, 26 mm de diamètre ; socle moyen), d'une capacité nominale de 120 V - 50 W ou inférieure.

Tournez les ampoules dans le sens des aiguilles d'une montre pour les fixer.

3 Vérifiez que la hotte d'aspiration fonctionne correctement et qu'elle n'émet pas de bruit anormal et/ou de vibrations.



#### Vérification

- Mettez le circuit électrique de la hotte d'aspiration sous tension.
- Vérifiez si les interrupteurs et l'éclairage fonctionnent correctement. Reportez-vous en page 4 du mode d'emploi.
- Vérifiez que la hotte d'aspiration fonctionne correctement et qu'elle n'émet pas de bruit anormal et/ou de vibrations.

#### 6. Explications à l'utilisateur

- Expliquez le fonctionnement de cette hotte d'aspiration à l'utilisateur en vous référant au mode d'emploi.
- Le manuel d'installation et le mode d'emploi doivent être remis à l'utilisateur.