

Modèle : ECW-300/360

MANUEL D'INSTALLATION

INSTRUCTIONS DE SÉCURITÉ

Lisez attentivement ces instructions avant d'installer et de faire fonctionner l'appareil et utilisez celui-ci uniquement de la manière indiquée par le fabricant dans le mode d'emploi. Les instructions indiquées ci-dessous sont utilisées pour vous avertir des blessures personnelles ou des dégâts pouvant éventuellement se produire. Les avertissements ont été classifiés en trois catégories sur la base de situations potentiellement dangereuses. Respectez les consignes de sécurité indiquées par ces symboles pour éviter les blessures, la mort ou les dégâts matériels.

ATTENTION: ATTENTION indique une situation potentiellement dangereuse qui, si elle n'est pas évitée, peut provoquer un décès ou des blessures graves.

PRÉCAUTION: PRÉCAUTION indique une situation potentiellement dangereuse qui, si elle n'est pas évitée, peut provoquer des blessures mineures ou légères.

PRÉCAUTION: PRÉCAUTION sans le symbole d'avertissement, indique une situation potentiellement dangereuse qui, si elle n'est pas évitée, peut provoquer des dégâts matériels.

REMARQUE: Less précautions de sécurité sont expliquées avec les pictogrammes suivants:

signifie interdiction. Indique des actions qui ne doivent pas être effectuées.

signifie exécution forcée. Indique des actions qui doivent être exécutées.

ATTENTION

1. **POUR RÉDUIRE LES RISQUES D'INCENDIE, D'ÉLECTROCUTION OU DE BLESSURES PERSONNELLES, OBSERVEZ LES PRÉCAUTIONS SUIVANTES:**

a) Utilisez cet appareil uniquement de la manière indiquée par le fabricant. Si vous avez des questions, contactez le fabricant.

b) Avant de réparer ou de nettoyer l'appareil, mettez-le hors tension sur le panneau de service et coupez le courant de rupture de service pour éviter que l'appareil ne soit remis sous tension accidentellement. Si le courant de rupture de service ne peut pas être coupé, fixez un moyen d'avertissement visible, comme une étiquette, sur le panneau de service.

2. Pour réduire les risques d'incendie ou d'électrocution n'utilisez pas cet appareil avec un dispositif de commande de vitesse à semi-conducteurs.

3. **POUR RÉDUIRE LES RISQUES D'INCENDIE, D'ÉLECTROCUTION OU DE BLESSURES PERSONNELLES, OBSERVEZ LES PRÉCAUTIONS SUIVANTES:**

a) Les travaux d'installation et le câblage électrique devront être effectués par une ou des personnes qualifiées, conformément aux codes et normes applicables, y compris la construction anti-incendie.

b) De l'air en suffisance doit être prévu pour la bonne combustion et l'évacuation des gaz par la cheminée des équipements de combustion du carburant pour éviter les décharges en retour. Suivez les directives du fabricant de l'appareil de combustion ainsi que les normes de sécurité comme celles publiées par la National Fire Protection Association (NFPA), The American Society for Heating, Refrigeration, Air Conditioning Engineers (ASHRAE) et les autorités du code local.

c) Si vous découpez ou percez un mur ou un plafond, n'endommagez pas le câblage électrique ou les autres installations dissimulées.

d) Les ventilateurs à conduite doivent toujours être évacués vers l'extérieur.

4. **POUR RÉDUIRE LES RISQUES D'INCENDIE, UTILISEZ UNIQUEMENT DES CONDUITES MÉTALLIQUES.**

5. Cet appareil doit être mis à la terre.

6. Vérifiez si la hotte est bien en place, car toute installation incorrecte peut entraîner le desserrement et la chute de la hotte.

7. Ne branchez que sur une source d'alimentation secteur de 120 volts car sinon la hotte d'aspiration risque de provoquer un incendie, une électrocution et des dégâts.

PRÉCAUTION

1. Pour ventilation générale uniquement. Ne pas utiliser pour évacuer des substances ou des vapeurs dangereuses ou explosives.

2. Pour réduire les risques d'incendie et pour évacuer correctement l'air, veillez à conduire l'air vers l'extérieur. N'évacuez pas l'air dans des espaces comportant des murs et des plafonds ou dans les greniers, les espaces confinés ou les garages.

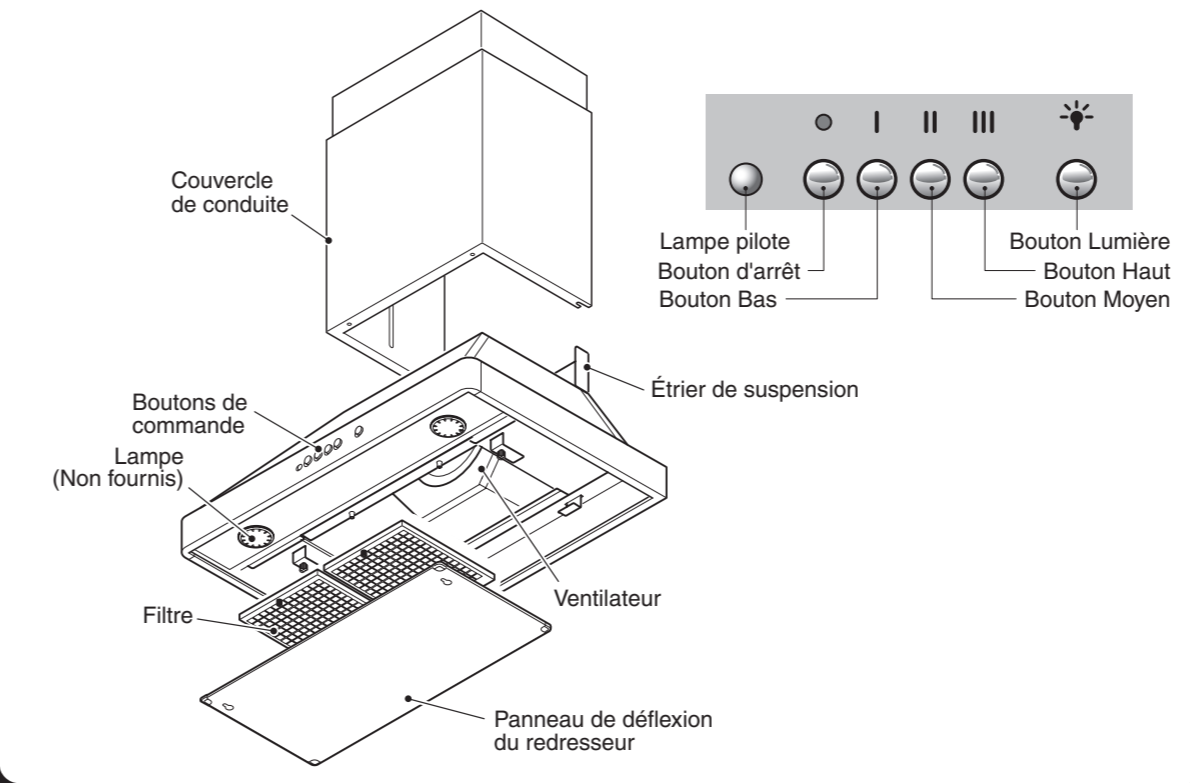
3. Lisez l'étiquette des spécifications de cet appareil pour des informations et renseignements supplémentaires.

4. Utilisez uniquement cet appareil pour la ventilation de la cuisine.

5. N'installez pas la hotte d'aspiration dans la salle de bains ou dans d'autres pièces humides car des électrocutions ou des dégâts peuvent se produire.

6. Fixez correctement le filtre et les autres pièces. Une fixation incorrecte peut provoquer des blessures personnelles ou des dégâts matériels.

NOMENCLATURE



TAILLE ET DIMENSIONS

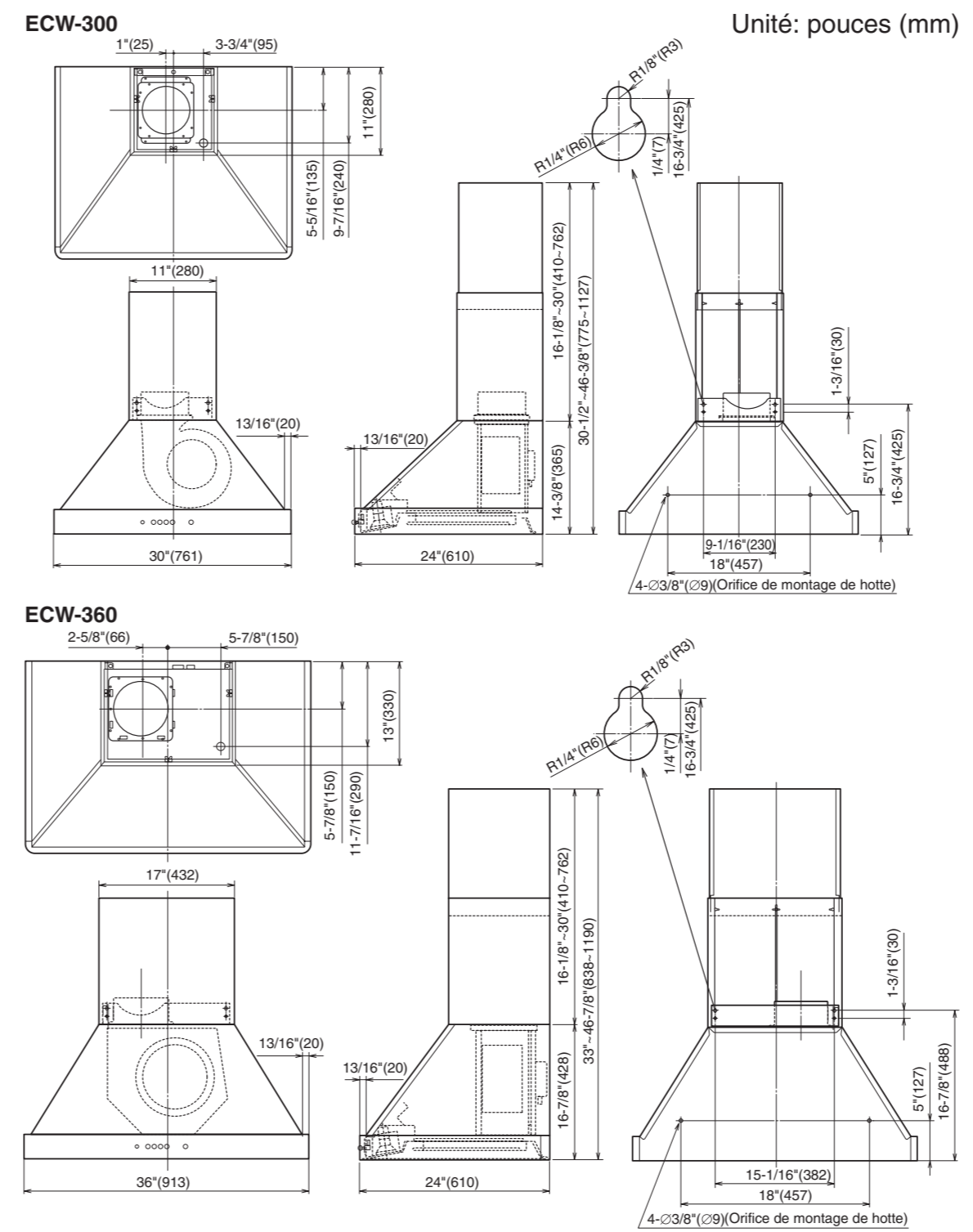
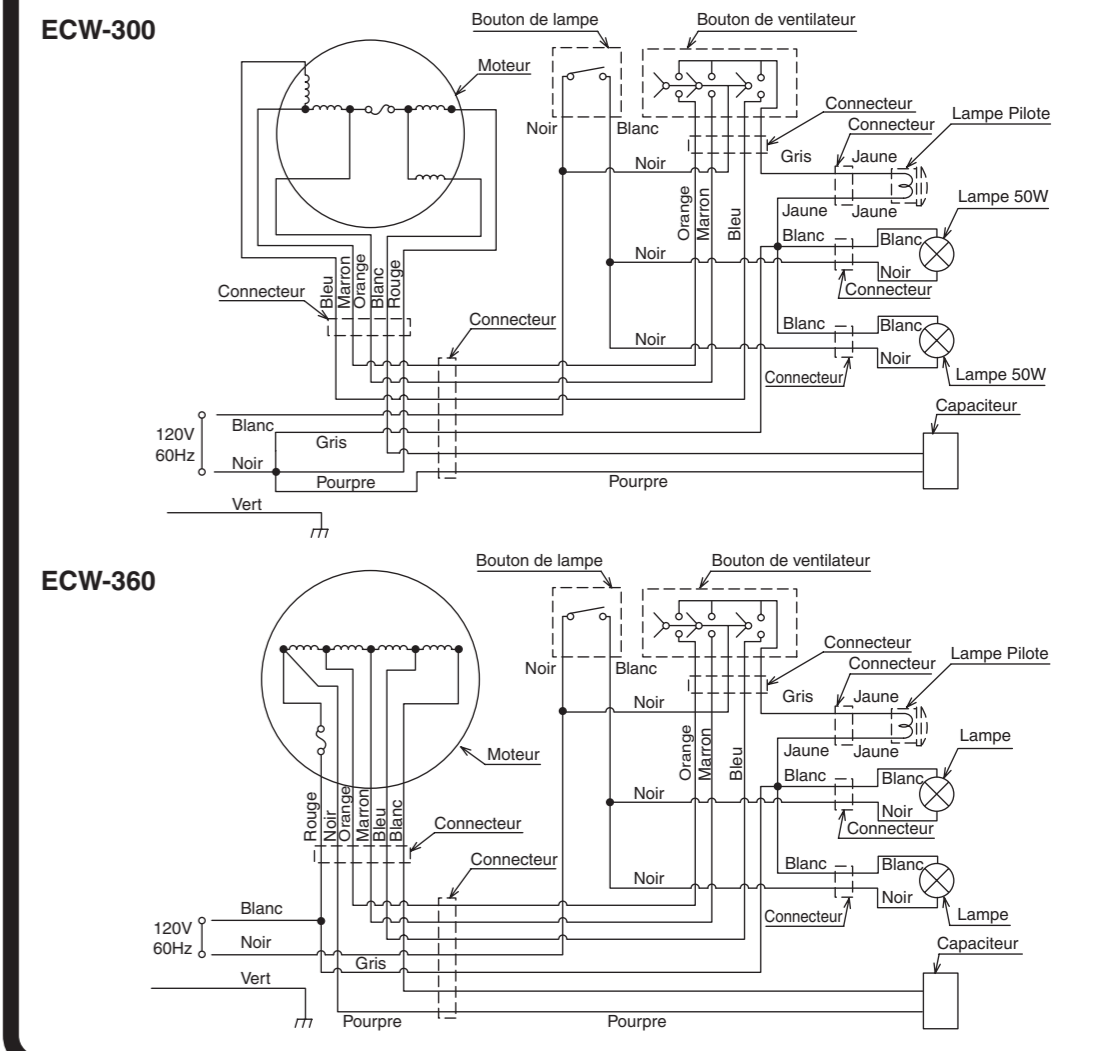


SCHÉMA DE CÂBLAGE



ACCESSOIRES

- Vis M5.1x45 Six (6) pcs.
- Bois vis M4.5x45 Deux (2) pcs.
- Vis M4x10 Deux (2) pcs.
- Étrier de suspension Un (1) de chaque
- Port d'échappement Un (1) de chaque

EMPLACEMENT DE LA HOTTE D'ASPIRATION

- La hotte d'aspiration doit être installée directement au-dessus de la cuisinière.
 - Une distance minimum de 24" doit être prévue entre la surface de cuisson et le bas de la hotte d'aspiration.
 - Le poids total des hottes d'aspiration est comme suit:

ECW-300	50.7 lbs. (23kg)
ECW-360	70.5 lbs. (32kg)
 - L'alimentation électrique requise est de : CA120 V, 60 Hz, 3.0 Amp
- PRÉCAUTION:**
- Vérifiez que la hotte d'aspiration est correctement installée, une installation incorrecte peut entraîner le détachement de la hotte d'aspiration et l'appareil pourrait tomber.
 - Pour vous protéger les mains, mettez des gants de travail lorsque vous installez la hotte d'aspiration.

INSTALLATION

1. Préparation

ATTENTION:

Assurez-vous que la conduite métallique n'entre pas en contact avec d'autres matériaux de revêtement, ceci pouvant provoquer un incendie ou une électrocution.

1 Cette hotte d'aspiration est conçue pour une évacuation vers le haut. Pour une évacuation verticale, faites passer la conduite entre l'emplacement de la hotte et l'emplacement du capuchon de toit. Pour obtenir les meilleurs résultats, utilisez un minimum de transitions et de coudes. Fixez bien un capuchon de toit pour éviter toute pénétration d'eau de pluie dans la conduite d'échappement.

ATTENTION:

Installez la hotte d'aspiration sur un mur suffisamment solide pour supporter le poids de la hotte. Autrement, elle risque de se détacher et de tomber. Au besoin, renforcez le mur avec un panneau en bois.

2 Tout en vous reportant à la figure de droite, disposez l'extrémité du conduit rond de 6" ou 7" juste au-dessus du port d'échappement de la hotte d'aspiration.

	A	B
ECW-300	5-5/16" (135)	1" (25)
ECW-360	5-7/8" (150)	3-5/16" (83.7)

Unité: pouces (mm)

3 Tout en vous reportant à "DIMENSIONS" ci-dessus, insérez les 2 vis à bois fournies dans le mur de montage pour les trous de serrure gauche et droit de l'étrier de suspension. Laissez un espace d'environ 5 mm entre le mur et les têtes de vis pour suspendre la hotte d'aspiration.

2. Montage de la hotte d'aspiration

PRÉCAUTION:

Mettez des gants de travail pour éviter de vous blesser.

1 (1) Installation de l'étrier de suspension

Mettez l'étrier de suspension fourni sur le dessus de la hotte, et fixez-le à l'aide des vis attachées à la plaque supérieure.

(2) Installation du port d'échappement

Retirez le ruban de l'orifice d'échappement puis, tout en faisant attention au sens d'ouverture du volet, fixez-le à l'aide des vis attachées sur la plaque supérieure.

2 Retirez le panneau de déflexion du redresseur en desserrant les 2 vis de fixation, en le faisant glisser pour dégager les vis des trous de serrure, et en le dégageant des cliquets.

3 Retirez les filtres en tournant les boutons de fixation dans le sens inverse des aiguilles d'une montre, et en les dégageant de la rainure de support.

4 Tout en insérant le port d'échappement dans le conduit, accrochez les deux trous de serrure gauche et droit de l'étrier de suspension sur les vis fournies comme indiqué à la section "Préparation" étape 3.

5 Serrez les deux vis gauche et droite, et fixez solidement la hotte d'aspiration en ajoutant les 4 autres vis à bois avec tête à rondelle fournies dans les orifices des ferrures de suspension, puis sur le panneau arrière de la hotte d'aspiration.

6 Connectez la conduite et le joint de conduite, puis fixez le joint de conduite fermement et hermétiquement avec du ruban ignifuge comme du ruban de conduite, etc. (non fourni)

7 Retirez l'écrou du connecteur de la conduite à l'extrémité du câblage d'alimentation.

3. Connexion des câbles d'alimentation

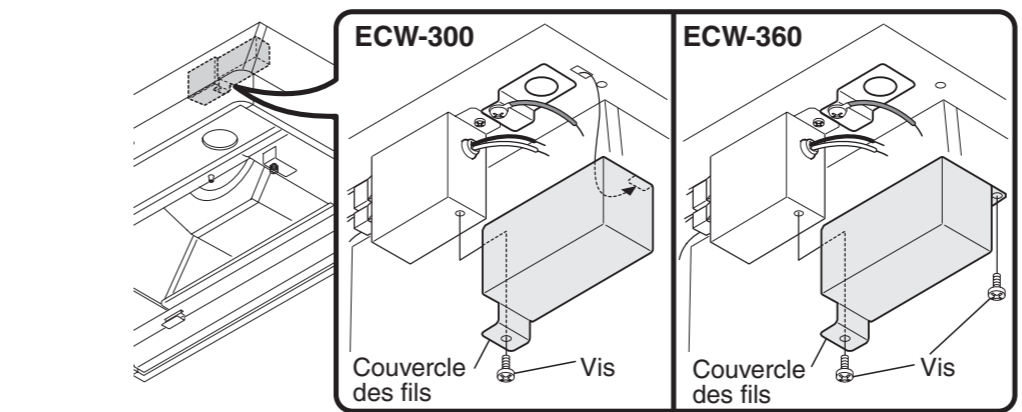
ATTENTION:

Le câblage électrique devra être effectué par une ou des personnes qualifiées, conformément aux codes et normes applicables, y compris la construction anti-incendie. Des travaux effectués par une personne non qualifiée peuvent provoquer un incendie, une électrocution ou des blessures. Cette hotte d'aspiration fonctionne sur courant secteur 120 V. Ne la branchez pas sur une autre tension pour éviter de provoquer un incendie, une électrocution ou des dégâts matériels.

1 Retirez l'écrou du connecteur de la conduite à l'extrémité du câblage d'alimentation.

ATTENTION: Veillez à mettre hors tension sur le panneau de service avant de procéder au câblage.

2 Retirez la vis qui fixe le couvercle des fils et retirez le couvercle.



3 Connectez la conduite par l'orifice de connexion du corps à l'aide de l'écrou précédemment retiré.

4 Connectez les fils électriques de la manière suivante : Serrez les fils bien fermement en utilisant des connecteurs de fils (non fournis).

• Noir sur noir
• Blanc sur blanc
• Vert sur vert

5 Remettez le couvercle des fils en place à l'aide de la vis que vous avez retirée précédemment. Veillez à ce que tous les fils soient connectés correctement et enfermés dans le compartiment de câblage.

6 Serrez les 3 boulons à oreille à fond pour fixer le couvercle coulissant intérieur jusqu'à la hauteur calculée.

7 Serrez les 3 boulons à oreille à fond pour fixer le couvercle coulissant intérieur.

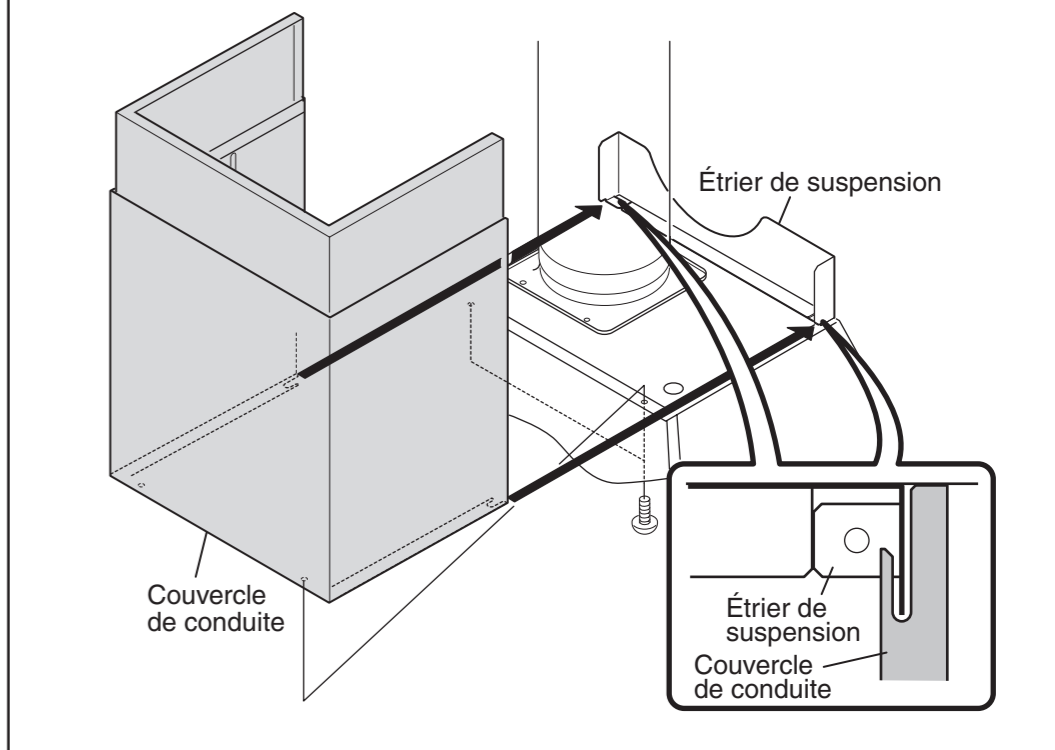
4. Fixation du couvercle du conduit

1 Tout en vous reportant à "DIMENSIONS" et à "EMPLACEMENT DE LA HOTTE D'ASPIRATION" ci-dessus, calculez la hauteur du couvercle du conduit nécessaire pour couvrir l'espace entre le dessus de la hotte d'aspiration et le plafond.

2 Pour régler la hauteur, desserrez les 3 boulons à oreille du couvercle du conduit et tirez le couvercle coulissant intérieur jusqu'à la hauteur calculée.

3 Serrez les 3 boulons à oreille à fond pour fixer le couvercle coulissant intérieur.

4 Placez le couvercle du conduit sur la hotte d'aspiration, et fixez-le à la hotte d'aspiration à l'aide des 2 vis fournies.



5. Montage Final et vérification

1 Montage

Fixez les filtres et le panneau de déflexion du redresseur en effectuant les opérations de la section "2. Montage de la hotte d'aspiration".

Vous pouvez installer deux ampoules à halogène de 50 W (non fournies) dans cette hotte d'aspiration. Avant de vérifier le fonctionnement, fixez les ampoules (ampoule PAR20, dans le socle, 26 mm de diamètre ; socle moyen), d'une capacité nominale de 120 V - 50 W ou inférieure.

Tournez les ampoules dans le sens des aiguilles d'une montre pour les fixer.

2 Vérification

(1) Mettez le circuit électrique de la hotte d'aspiration sous tension.

(2) Vérifiez si les interrupteurs et l'éclairage fonctionnent correctement. Reportez-vous en page 4 du mode d'emploi.

(3) Vérifiez que la hotte d'aspiration fonctionne correctement et qu'elle n'émet pas de bruit anormal et/ou de vibrations.

6. Explications à l'utilisateur

(1) Expliquez le fonctionnement de cette hotte d'aspiration à l'utilisateur en vous référant au mode d'emploi.

(2) Le manuel d'installation et le mode d'emploi doivent être remis à l'utilisateur.